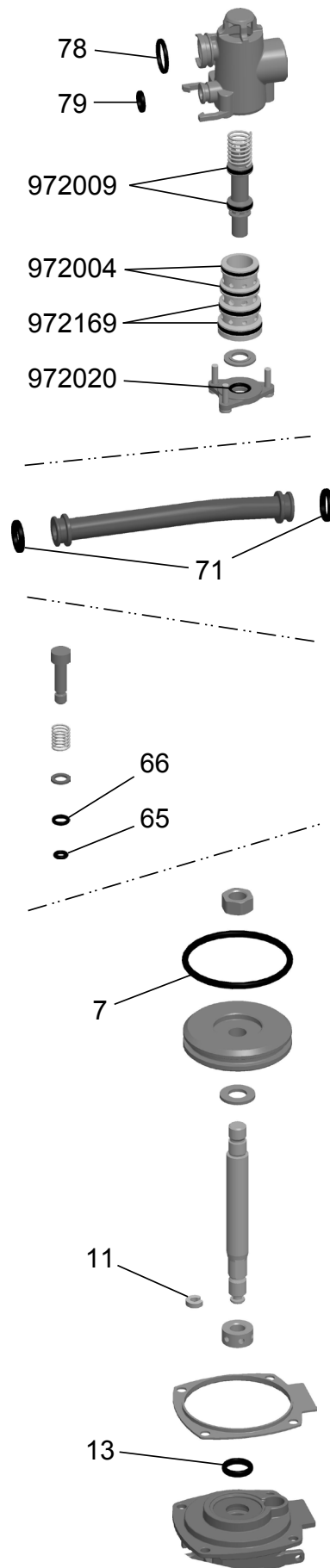


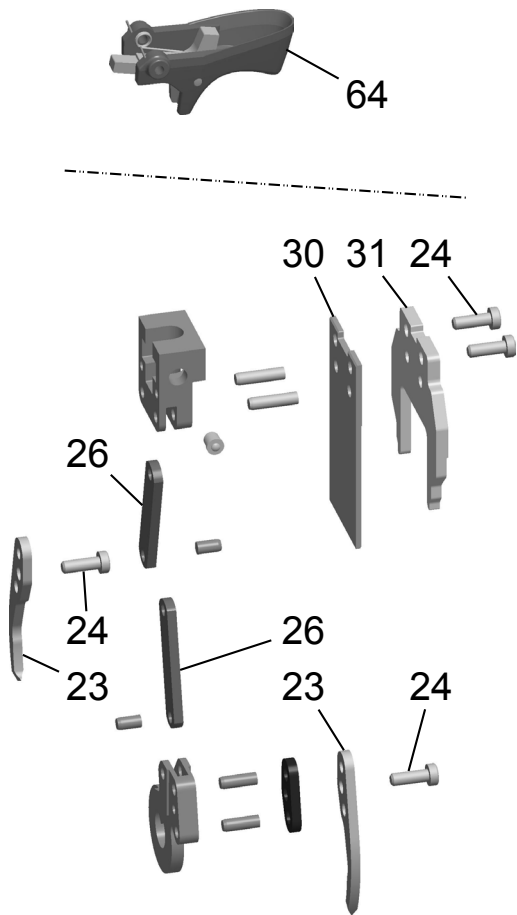
9

SPARE PARTS KIT / RESERVDELAR SOM DELAR / ERSATZTEIL-SET / JEU DE PIÈCES

O-ring Kit 143109, All a,c and R PN Top staplers

Pos.	Part No. Artikelnr.	Part Name	Benämning	Antal Qty.
7	972115	O-ring	O-ring	1
11	950006	Fix ring	Fix ring	1
13	972142	O-ring	O-ring	1
65	972084	O-ring	O-ring	1
66	972077	O-ring	O-ring	1
71	972176	O-ring	O-ring	2
xx	972004	O-ring	O-ring	2
xx	972009	O-ring	O-ring	2
xx	972169	O-ring	O-ring	2
78	972030	O-ring	O-ring	1
79	972020	O-ring	O-ring	2
	184943	O-ring grease	JK silicon compoud	1





Repair Kit 143149

Pos.	Part No. Artikelnr.	Part Name	Benämning	Antal Qty.
7	972115	O-ring	O-ring	1
11	950006	Fix ring	Fix ring	1
13	972142	O-ring	O-ring	1
23	158316	Anvil	Klo	2
24	946687	Screw	Skruv	4
26	163326	Link	Länk	2
30	164160	Driver blade	Drivare	1
31	163337	Bending die	Bockare	1
52	133179	Trigger cpl.	Avtryckare kpl.	1
65	972084	O-ring	O-ring	1
66	972077	O-ring	O-ring	1
71	972176	O-ring	O-ring	2
xx	972004	O-ring	O-ring	2
xx	972009	O-ring	O-ring	2
xx	972169	O-ring	O-ring	2
78	972030	O-ring	O-ring	1
79	972020	O-ring	O-ring	2
	184943	O-ring grease	JK silicon compoud	1

10

		Parts list R557PN	R557PN	R557PN		
		When ordering please indicate part number	Vid beställning var vänlig ange artikelnummerna	Bei Bestellungen immer Artikel-Nr. angeben		
1	946760	Screw	Skruv	Zylinderschraube	8	
2	190204	Top cap	Cylinderlock	Deckel	1	
3	148064	Gasket	Packning	Dichtung	2	
4	190203	Cylinder	Cylinder	Zylinder	1	
5	149057	Piston stop	Kolvdämpare	Kolbenstop	1	
6	946004	Nut	Mutter	Mutter	1	
7	972115	O-ring	O-ring	O-ring	1	
8	191210	Piston R555/557	Kolv R555/557	Kolben R555/557	1	
9	947015	Washer	Planbricka	Scheibe	1	
10	191205	Piston	Kolvstång	Kolben	1	
11	950006	Fix ring	Fix ring	Scheibe	1	
12	146245	Chlinch adjustment nut	Justermutter	Einstellmutter	1	
13	972142	O-ring	O-ring	O-ring	1	
14	139525	Casting	Cylinderbotten	Gehäuse	1	
15	150421	Cage	Hylsa höjdinställning	Käfig	1	
16	139542	Front section	Främre underdel	Gehäuse Vorderseite	1	
17	165124	Penetration knob	Ställvred	Drehknopf	1	
18	173155	Spring	Fjäder	Feder	1	
19	946651	Screw	Skruv	Zylinderschraube	1	
20	176417	Anvil holder	Klobärare	Rillplattenhalter	2	
21	945096	Pin	Pinne	Zylinderstift	4	
22	147127	Spacer	Distansklots	U-Scheibe	2	
*	23	158316	Anvil hook 15-18mm	Klo 15-18 mm	Rillplatte	2
24	946687	Screw	Skruv	Zylinderschraube	2	
25	945115	Pin	Pinne	Zylinderstift	2	
26	163326	Link	Länk	Gelenk	2	
27	161368	Connecting yoke	Ok	Anschlussjoch	1	
28	960020	Latch	Spärr	Verriegelung	1	
29	945119	Pin	Pinne	Zylinderstift	2	
*	30	164160	Driver blade R557	Drivare R557	Antriebsschiene R557	1
31	163337	Bending die R557	Bockare R557	Baufnahme R557	1	
32	163321	Penetration eccentric	Excenter	Exzenter	1	
33	150420	Bushing	Bussning	Buchse	1	
34	946776	Screw	Skruv	Schraube	4	
35	166111	Guide right	Sidostyrning höger	Führungsschiene	1	
36	166112	Guide left	Sidostyrning vänster	Führungsschiene	1	
37	946775	Screw	Skruv	Zylinderschraube	4	
38	176465	Bottom washer	Bottenplatta	Scheibe	1	
39	110336	Lable R557	Klammerskyt R557	Schild R557	1	
40	132365	Magazine housing R557	Magasinsdel R557	Magazinehäuse R557	1	
41	951020	Retainer	Axelsäkring	Sicherungsring	2	
42	181231	Shaft	Axel	Asche	1	
43	174077	Plate spring	Bladfjäder	Feder	1	
44	946774	Screw	Skruv	Schraube	1	
45	166102	Central plate	Övre styrning	Augnahmeblech	1	
46	946780	Screw	Skruv	Schraube	6	
47	170186	Protecting cover	Täckkäpa	Schutzhaube	1	
48	945018	Tension pin	Pinne	Spannstift	1	
49	160211	Lever	Hävarm låsning	Hebelarm	1	
50	181230	Shaft	Axellåsning	Achse	1	
51	147131	Washer	Bricka	Scheibe	1	
52	147132	Washer	Vågbricka	Scheibe	1	
53	173188	Spring	Fjäderlåsning	Feder	1	
54	158313	Bracket	Städlock	Konsole	1	
55	945118	Tension pin	Fjädrande pinne	Spannhulse	3	
56	173187	Spring	Fjäder	Feder	2	
57	161382	Pusher R557	Frammatare R557	Kloben R557	1	
58	158312	Anvil	Städ	Alasin	1	
59	946769	Screw	Skruv	Schraube	2	

* Recommended wear parts

* Rekommenderade slitdelar

* Empfohlene Verschleissteile

Pos.	Part No. Artikelnr. Artikel-Nr.	Part Name	Benämning	Benennung	Quantity Antal Stückzahl
60	166124	Nozzle plate R557	Drivvarstyrning R557	Abdeckplatte R557	1
61	946761	Screw	Skruv	Schraube	2
62	947062	Washer	Nitbricka	Scheibe	2
63	945116	Pin	Pinne	Stift	1
64	133179	Trigger compl	Avtryckare kompl	Abzug kompl	1
65	972084	O-ring	O-ring	O-ring	1
66	972077	O-ring	O-ring	O-ring	1
67	147128	Washer	Bricka avslagstapp	Scheibe	1
68	173185	Spring	Fjäder avslag	Feder	1
69	191206	Stem	Avslagstapp spindel	Ressort	1
70	179114	Rear cap	Bakre lock	Verschlussuck	1
71	972176	O-ring	O-ring	O-ring	2
72	187062	Tube	Pålftningsrör	Rohr	1
73	176424	Hanger	Upphängningsbygel	Aufhänger	1
74	946780	Screw	Skruv	Schraube	5
75	110313	Tool lable	Typskylt	Schild	1
76	110335	Tool lable R557	Typskylt R557	Schild R557	1
77	136169	Valve compl	Ventil kompl	Kloben kompl	1
78	972030	O-ring	O-ring	O-ring	1
79	972020	O-ring	O-ring	O-ring	1
80	134321	Piston cpl	Kolv kompl	Kolben kompl	1
81	134324	Clinch unit compl R557	Komplett bockenhet R557	Aufnahme kompl R557	1
82	139541	Handle cpl R557	Handtag kompl R557	Auslösehebel kompl R557	1
83	947038	Washer	Bricka	Scheibe	4

* Recommended wear parts

* Rekommenderade slitdelar

* Empfohlene Verschleissteile

