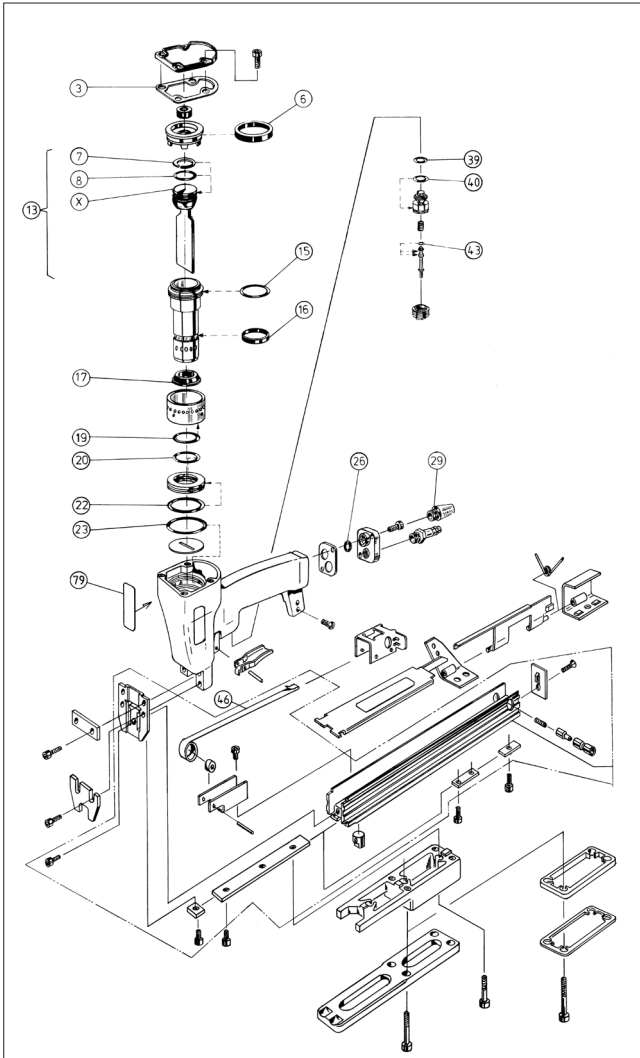


9

SPARE PARTS KIT / RESERVDLAR SOM DELAR / ERSATZTEIL-SET / JEU DE PIÈCES



O-ring Kit 143049

Pos.	Part No. Artikelnr.	Part Name	Benämning	Antal Qty.
3	148034	Packning	Gasket	1
6	148040	Tätningring	Seal	1
7	972110	Glidring	Glide ring	1
8	972119	O-ring	O-ring	2
15	972115	O-ring	O-ring	1
16	148035	Tätningring	Seal for back valve	1
19	972118	O-ring	O-ring	1
20	972117	O-ring	O-ring	1
22	972116	O-ring	O-ring	1
23	972114	O-ring	O-ring	2
26	972058	O-ring	O-ring	1
39	972030	O-ring	O-ring	1
40	972039	O-ring	O-ring	1
43	972121	O-ring	O-ring	1
	184943	O-ring grease	JK silicon compound	1

Repair Kit 143050

Pos.	Part No. Artikelnr.	Part Name	Benämning	Antal Qty.
3	148034	Packning	Gasket	1
6	148040	Tätningring	Seal	1
7	972110	Glidring	Glide ring	1
8	972119	O-ring	O-ring	2
13	134243	Kolv kpl.	Piston cpl.	1
15	972115	O-ring	O-ring	1
16	148035	Tätningring	Seal for back valve	1
17	149087	Kolvdämpare nedre	Bumper lower	1
19	972118	O-ring	O-ring	1
20	972117	O-ring	O-ring	1
22	972116	O-ring	O-ring	1
23	972114	O-ring	O-ring	2
26	972058	O-ring	O-ring	1
29	971003	Ljuddämpare	Sound absorber	1
39	972030	O-ring	O-ring	1
40	972039	O-ring	O-ring	1
43	972121	O-ring	O-ring	2
46	174057	Frammatarfjäder	Feed spring	1
	184943	O-ring grease	JK silicon compound	1

10

		Parts list JK35T590	JK35T590	JK35T590	
		When ordering please indicate part number	Vid beställning var vänlig ange artikelnummerna	Bei Bestellungen immer Artikel-Nr. angeben	
Pos.	Part No. Artikelnr. Artikel-Nr.	Part Name	Benämning	Benennung	Quantity Antal Stückzahl
1	946657	Screw	Skruv	Zylinderschraube	4
2	179084	Cap	Topplöck	Deckel	1
3	148034	Gasket	Packning	Dichtung	1
4	149044	Compression washer	Kompressionsbricka	Druckscheibe	1
5	150337	Cylinder cap	Lock för cylinderfoder	Zylinderdeckel	1
6	148040	Seal	Tätningring	Dichtring	1
7	972110	Slip ring	Glidring	Gleitring	2
8	972119	O-ring	O-ring	O-ring	2
X	134243	Piston	Kolv	Kolben	1
*13	134243	Piston with driver	Kolv kpl. med drivare	Kolben mit Treiber	1
14	190159	Cylinder	Cylinderfoder	Zylinder	1
15	972115	O-ring	O-ring	O-ring	1
16	148035	Seal for back valve	Tätningring backventil	Dichtring	1
17	149087	Lower bumper	Kolvdämpare nedre	Unterer Dämpfer	1
18	150295	Cage	Hylsa	Käfig	1
19	972118	O-ring	O-ring	O-ring	1
20	972117	O-ring	O-ring	O-ring	1
21	150294	Cylinder ring	Mellanring	Kolbenring	1
22	972116	O-ring	O-ring	O-ring	1
23	972114	O-ring	O-ring	O-ring	2
24	147093	Bottom washer	Bottenbricka	Scheibe	1
25	148033	Gasket	Packning	Dichtung	1
26	972058	O-ring	O-ring	O-ring	1
27	179058	Cap	Anslutningslock	Deckel	1
28	946512	Screw	Skruv	Zylinderschraube	2
29	971003	Sound absorber	Ljuddämpare	Schalldämpfer	1
30	987026	Nipple	Insticksnippel	Druckluftanschluss	1
31	946699	Screw	Skruv	Zylinderschraube	4
32	162694	Front nozzle plate	Främre drivarstyrning	Vordere Platte	1
33	162692	Rear nozzle plate	Bakre drivarstyrning	Hintere Platte	1
34	946511	Screw	Skruv	Zylinderschraube	2
35	165040	Trigger	Avtryckare	Abzug	1
36	945039	Tension pin	Spännstift	Stift	1
37	162695	Door	Dörr	Abdeckung	1
38	946657	Screw	Skruv	Zylinderschraube	1
39	972030	O-ring	O-ring	O-ring	1
40	972039	O-ring	O-ring	O-ring	1
41	191084	Valve cage	Ventilhylsa	Ventilkäfig	1
42	173066	Spring	Fjäder	Druckfeder	1
43	972121	O-ring	O-ring	O-ring	2
44	191153	Valve stem	Ventilspindel	Ventilschaft	1
45	146102	Nut	Mutterl	Mutter	1
46	174057	Feeder spring	Frammatarfjäder	Magazinfeder	1
47	161247	Pusher	Frammatore	Schieber	1
48	150291	Spring center	Fjädercentrum	Federbüchse	1
49	946702	Screw	Skruv	Zylinderschraube	1
50	156946	Spring house	Fjäderhus	Federgehäuse	1
51	145134	Schaft for springroller	Axel för fjäderrulle	Stift	1
52	174058	Spring	Fjäder	Feder	1
53	135145	Cover holder	Fäste laddnings lucka	Deckelhalter	1
54	134194	Cover	Laddningslucka	Deckel	1
55	134244	Staple shield	Täckplåt	Klammerdeckel	1
56	946663	Screw	Skruv	Senkschraube	1
57	160124	Pusher stop	Frammatarstopp	Platte	1
58	173052	Lock spring	Låsfjäder	Druckfeder	1

* Recommended wear parts

* Rekommenderade slitedelar

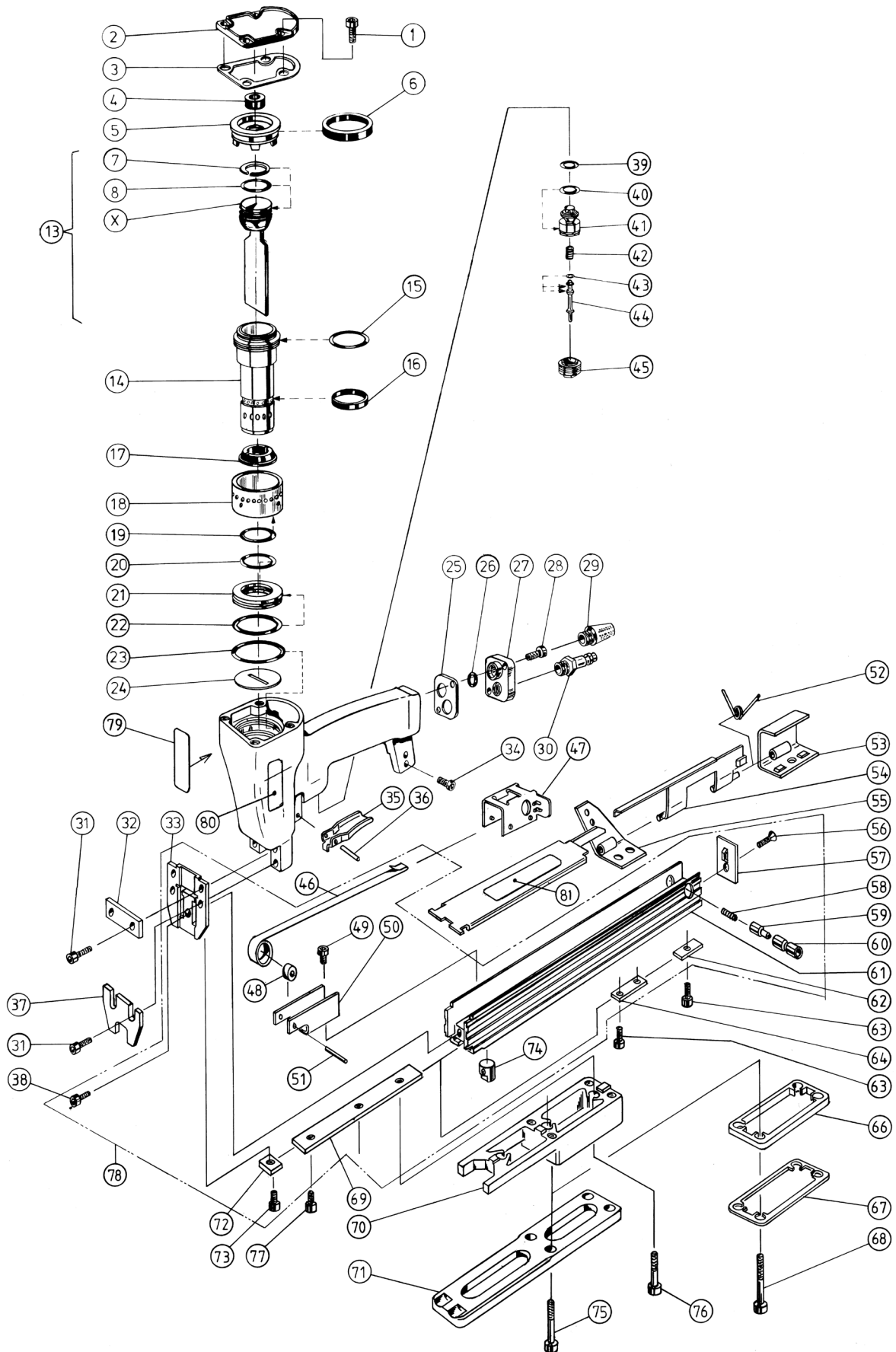
* Empfohlene Verschleissteile

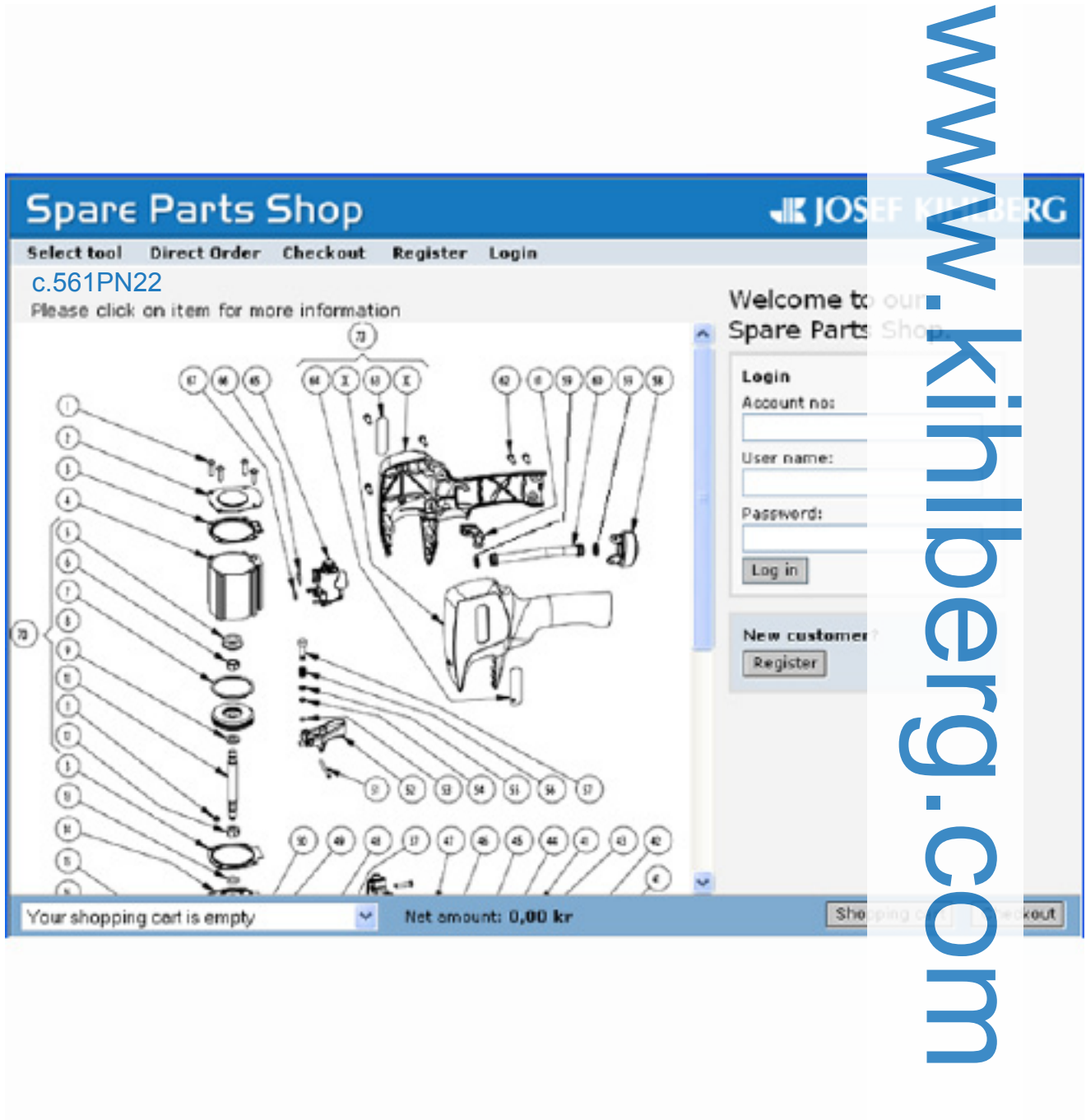
Pos.	Part No. Artikelnr. Artikel-Nr.	Part Name	Benämning	Benennung	Quantity Antal Stückzahl
59	160123	Lock piston	Låskolv	Stift	1
60	150311	Lock cage	Spärrhylsa	Büchse	1
61	162687	Rail	Klammerbana	Führung	1
62	146202	Nut	Plattjärnmutter	Mutter	1
63	946697	Screw	Skruv	3	
64	146201	Nut	Plattjärnmutter	Mutter	1
66	150325	Distance plate 6 mm	Mellanlägg 6 mm	Abstandhalter 6 mm	1
67	150326	Distance plate 3 mm	Mellanlägg 3 mm	Abstandhalter 3 mm	1
68	946516	Screw	Skruv	Zylinderschraube	4
69	146213	Nut	Plattjärnmutter	Mutter	1
70	176018	Bracket	Fäste för tunga	Konsole	1
71	158248	Tongue	Tunga	Zunge	1
72	146212	Nut	Plattjärnmutter	Mutter	1
73	946700	Screw	Skruv	Zylinderschraube	1
74	146211	Nut	Mutter	Mutter	1
75	946699	Screw	Skruv	Zylinderschraube	4
76	946538	Screw	Skruv	Zylinderschraube	1
77	946714	Screw	Skruv	Zylinderschraube	1
78	132296	Rail	Klammerbana komplett	Führung	1
79	110074	Warning label	Varningsskylt	Warnschild	1
80	110342	Label	Skylt	Schild	1
81	110360	Magazine label	Magasinsskylt	Mazinschild	1

* Recommended wear parts

* Rekommenderade slitdelar

* Empfohlene Verschleissteile





JOSEF KIHMBERG AB
Industrigatan 37B, 544 50 Hjo, SWEDEN
Tel: +46 503 32800, Fax: +46 503 32801
E-mail: reception@kihlberg.se
www.kihlberg.com

-11

© Josef Kihlberg AB 2013