



MEZGER Heftsysteme GmbH

Saganer Straße 24 Postfach (P.O.B.) 551170
D-90475 Nürnberg D-90218 Nürnberg
Tel. +49 911 98494-0 Fax +49 911 98494-30
Mail info@mezger.eu Internet www.mezger.eu

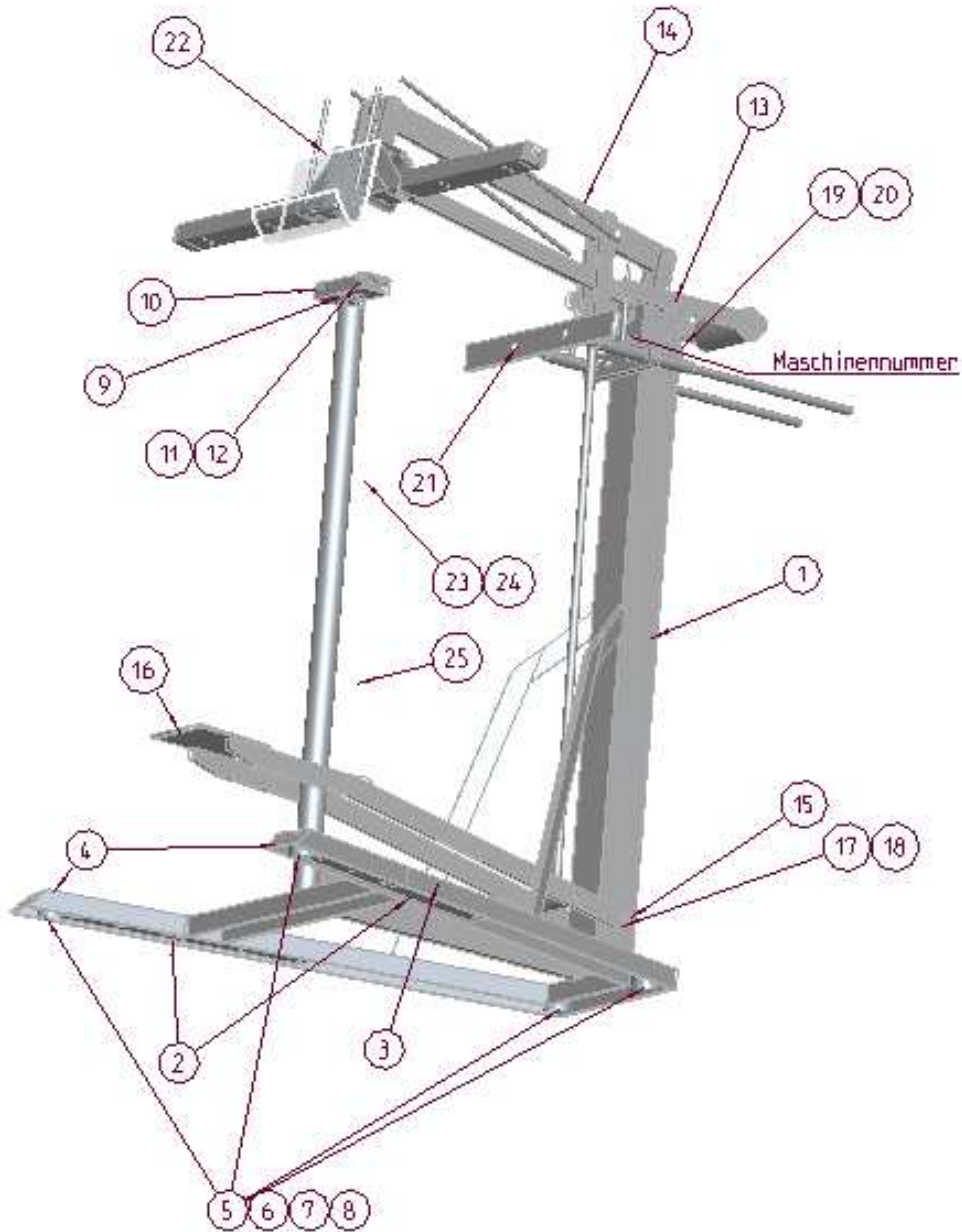
Ersatzteilliste Spare Part List Liste des pièces détachées

ET: 511 N

Perfecta L

06_2016

Ersatzteilliste PERFECTA L 323 DK mechanisch Spare Parts List for PERFECTA L 323 DK mechanic



**MEZGER Heftsysteme GmbH**

Saganer Straße 24
D-90475 Nürnberg
Tel. +49 911 98494-0
Mail info@mezger.eu

Postfach (P.O.B.) 551170
D-90218 Nürnberg
Fax +49 911 98494-30
Internet www.mezger.eu

**Ersatzteilliste
Spare Part List
Liste des pièces
détachées****ET: 511 N**

Perfecta L

06_2016

Pos.	ArtikelNr	Matchcode	Benennung	Description	Anz./Pcs
1	511/01 N	01.100-01-001.00	Grundrahmen-400	Main body, welded, double head	1
2	511/91 N	01.101-01-002.00	Verbindung-Rahmenverl	Connection - frame extension	2
3	501/081	DIN7991_M8X25	Senkschraube Innen 6kt. M8x25	Countersunk screw inside 6kt . M8x25	12
4	511/92 N	01.101-01-003.00	Verläng.Grundrahm.gesch.	Extension base frame	2
5	511/04 N	MG.3-00-002.00	Gummipuffer	Rubber buffer	4
6	501/513	DIN 6798 D6	Scheibe-D6	Washer	4
7	501/513	DINSCH/S 6	Schnorr-Sicherungsscheibe 6	Washer	4
8	501/071	DIN933M6X35	Sechskantschraube M6x35	Hexagonal screw	4
9	511/93 N	01.100-01-001.51	Ambosshalter-Zwischenplatte	Anvil Holder intermediate plate	1
10	511/94D N	1.103-03-000.00	Amboss-DK-kpl	Anvil	1
11	501/517	DIN 6798 D5	Fächerscheibe	Washer	2
12	501/107	DIN912M5X20	Zylinderschraube M5x20	Cap screw M5x20	2
13	501/219	DIN6325-D14-140	Verbindungsbolzen Unterarm	Verbindungsbolzen Unterarm	1
14	511/95D N	01.103-02-000.00	Hefteinheit-kpl-F-DK	Stapler DK	1
15	511/20 N	01.101-06-003.00	Gelenkbolzen-Fuss	Joint bolt	1
16	511/96 N	01.101-06-000.00	Fusstritt-Kpl	Foot treadle	1
17	501/533	Passscheibe i14.5s1.5	Passscheibe 14X1.5	Washer	2
18	501/604	DIN471/14	Sicherungsring 14	Retaining ring 14	2
19	501/052	DIN933M10X60	Sechskantschraube M10x60	Hexagon bolt M10x60	1
20	501/700	DIN934M10	Sechskantmutter M10	Hexagonal nut	1
21	511/97 N	01.100-04-000.00	Anschlag kpl.	Stop complete	1
22	511/98 N	01.103-05-000.00	Schutzbügel-KPL-DK	guard	1
23	501/170	DIN/RingM6X15	Ösenschraube	Screw eye	1
24	501/709	DIN934M6	Sechskantmutter M6	Hexagonal nut	1
25	511/48 N	MF.1-00-004.00	Fusshebelfeder	Foot treadle spring	1



MEZGER Heftsysteme GmbH

Saganer Straße 24
D-90475 Nürnberg
Tel. +49 911 98494-0
Mail info@mezger.eu

Postfach (P.O.B.) 551170
D-90218 Nürnberg
Fax +49 911 98494-30
Internet www.mezger.eu

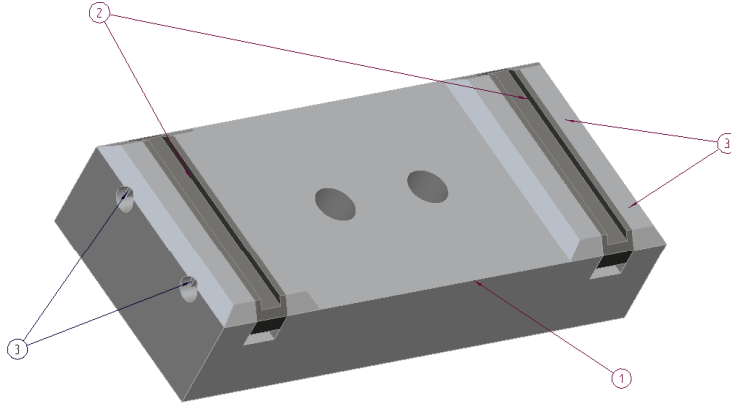
Ersatzteilliste Spare Part List Liste des pièces détachées

ET: 511 N

Perfecta L

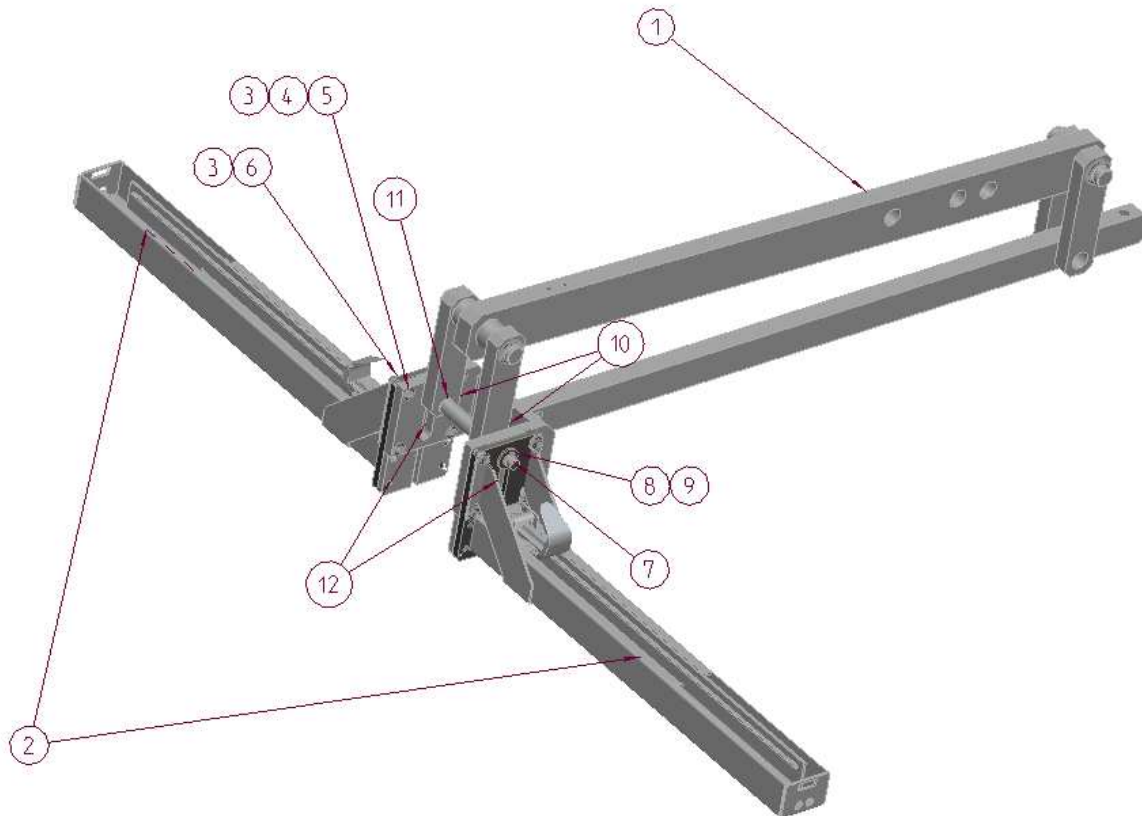
06_2016

Amboss DK komplett



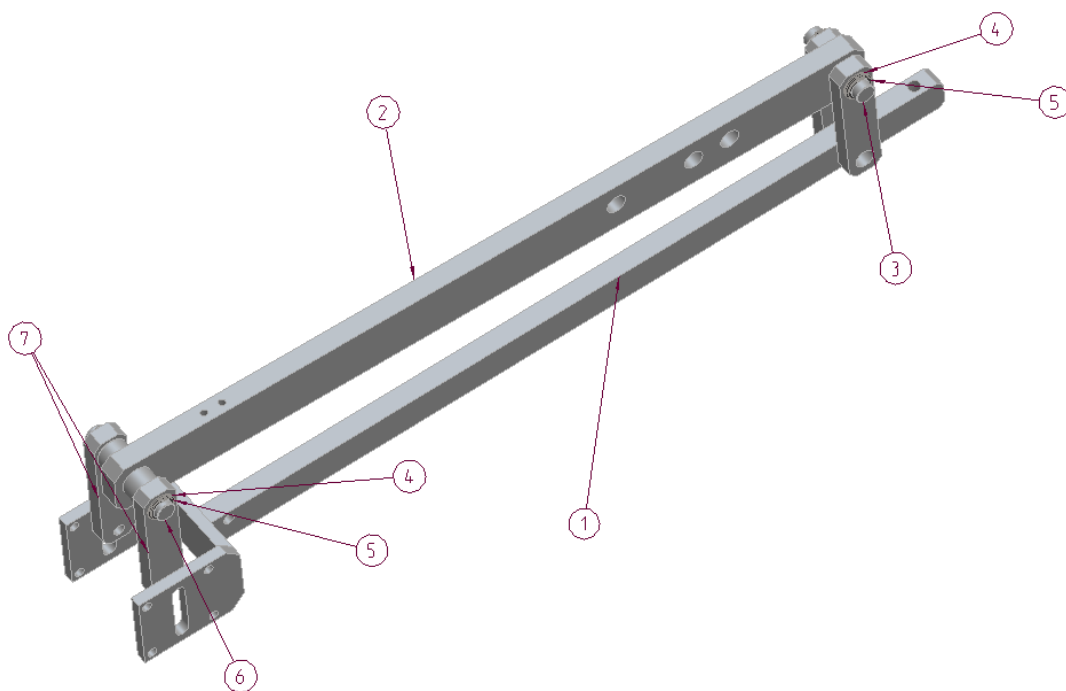
Pos.	ArtikelNr	Matchcode	Benennung	Description	Anz./pcs
1	505/260	01.103-03-001.00	Halter für Amboss DK	Holders for anvil DK	1
2	505/120	01.1-01-401.32	Heftamboss für MG A, MG B mit gerader Nut	Stapling anvil B	2
3	501/803	DIN 914-M6x6	Madenschraube-M6x6	Grub screw - M6x6	4

Hefteinheit Fußtritt DK komplett



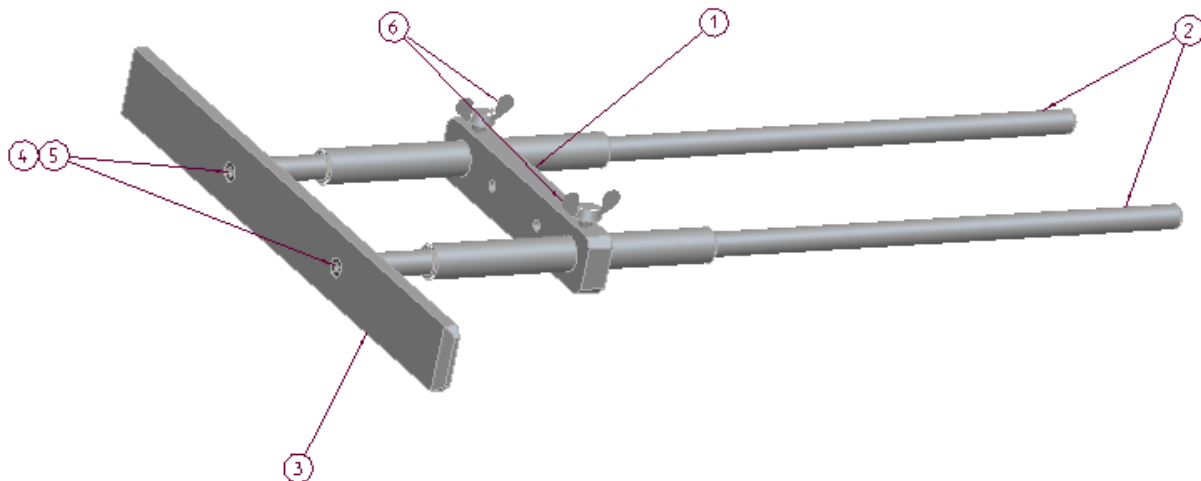
Pos.	ArtikelNr	Matchcode	Benennung	Description	Anz./pcs
1		01.103-02-100.00	Hefteinheit-F-DK	Stapler - F - DK	1
2	AGG 300	01.6-00-000.00	Aggregate 300 kpl	Aggregate 300	2
3	501/408	DIN125/5	D125A_5_3	Washer	16
4	501/518	DIN 6798 D8	Fächerscheibe	Washer	8
5	501/082	D931_M5X25	Sechskantschraube M5x25	Hexagon bolt M5x25	8
6	501/707	DIN934M5	D934_M5	Hexagonal nut	8
7	511/25DK90 N	01.103-02-005.00	Treiberbolzen-DK-400	Plunger bolt for double head	1
8	501/410	DIN125/8	Scheibe 17,0x8,4x1,6	Washer	2
9	501/603	DIN471/8X0,8	Sicherungsring 8x0,8	Circlip 8x0,8	2
10	501/410	DIN125/8	Scheibe 17,0x8,4x1,6	Washer	2
11	511/28 D90	01.103-03-310.00	Distanzbuchse-DK-90	Distance bush for double head 90	2
12	516/11	01.6-00-001.00	Treiber-400	Driver	2

Heftseinheit Fußtritt DK

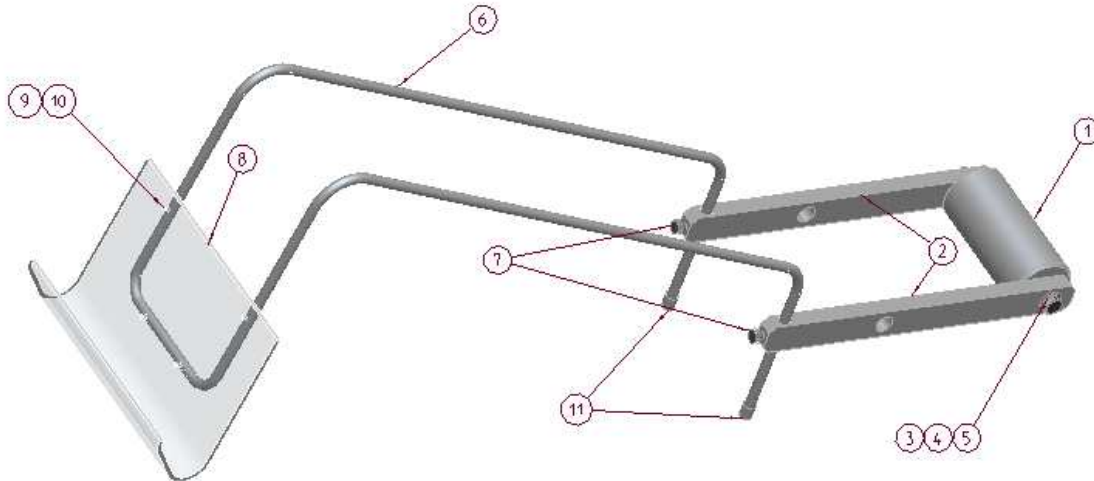


NAME: HEFTSEINHEIT-F-DK-400 GRÖSSE: A3 BLATT3_VON3

Pos.	ArtikelNr	Matchcode	Benennung	Description	Anz./ pcs
1	511/33DK90 N	01.103-02-001.00	Unterarm-gechw-DK	Lower lever double head 70, welded	1
2	511/18DK90 N	01.103-02-003.00	Oberarm-geschw-F-DK-400/90	Upper lever double head 90, welded	1
3	511/20 N	01.101-06-003.01	Gelenkbolzen-54/45-Oberarm	Joint bolt	1
4	501/533	DIN-988-14X1	Passscheibe	Washer	6
5	501/604	DIN471/14	Sicherungsring 14	Retaining ring 14	4
6	511/20DK90 N	01.103-06-003.03	Gelenkbolzen-80/70-Oberarm	Joint bolt for double head 90	1
7	511/24 N	01.100-02-005.00	LASCHE-Oberarm	Connecting joint	2

Anschlag komplett


Pos.	ArtikelNr	Matchcode	Benennung	Description	Anz./pcs
1	511/70 N	1.100-04-001.00	Rahmenplatte-geschw-Anschl	frame plate	1
2	511/44 N	1.100-04-002.00	Führungsstange	Guiding rod for width stop	2
3	511/45 N	1.100-04-003.00	Breitenanschlag	Width stop	1
4	501/513	DINSCH/S 6	Schnorrscheibe DIN6796-6	Washer	2
5	501/134	Zylinderschraube M6x20	D6912_M6X20	Cylindrical screw	2
6	501/160	DIN 316 TG VZ	Flügelschraube M8 x 20	Butterfly screw	2

Schutzbügel DK komplett


Pos.	ArtikelNr	Matchcode	Benennung	Description	Anz./pcs
1	511/66 N	01.100-5-004.00	Gewicht-Schutz	Counterweight	1
2	511/63 N	01.100-05-001.00	Lasche zum Schutzbügel	Joint for protecting bow	2
3	501/410	DIN125/8	Scheibe 17,0x8,4x1,6	Washer	2
4	DIN 6798 M8	DIN 6798 M8	Fächerscheibe	serrated lock washer	2
5	501/074	DIN933M8X25	Sechskantschraube M8x25	Hexagonal screw	2
6	511/62 N	01.100-05-003.00	Schutzbügel	protecting bow	1
7	501/067	DIN933M6X16	Sechskantschraube M6x16	Hexagonal screw	2
8	511/60DK90 N	01.103-05-002.00	Fingerschutz-DK	Finger protecting device DK	1
9	501/406	DIN125/3	Scheibe 7,0x3,2x0,5	Washer	4
10	501/526	Zylinderschraube M3x12	D84_M3X12	Cylinder screw M3x12	4
11	511/57 N	MG.4-00-003.00	Plastikkappe-Schutz	Synthetic cover for protecting bow	2



MEZGER Heftsysteme GmbH

Saganer Straße 24
D-90475 Nürnberg
Tel. +49 911 98494-0
Mail info@mezger.eu

Postfach (P.O.B.) 551170
D-90218 Nürnberg
Fax +49 911 98494-30
Internet www.mezger.eu

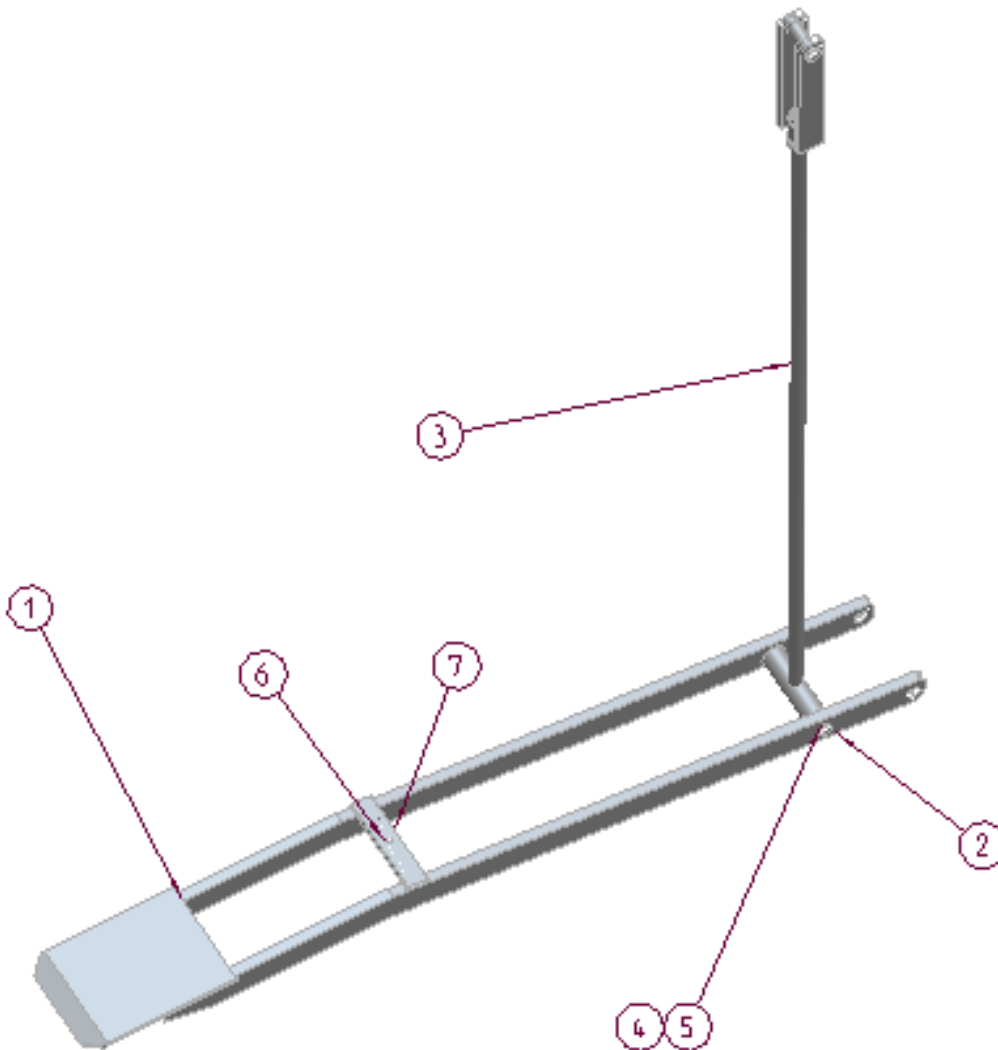
Ersatzteilliste Spare Part List Liste des pièces détachées

ET: 511 N

Perfecta L

06_2016

Fußtritt komplett



Pos.	ArtikelNr	Matchcode	Benennung	Description	Anz./pcs
1	511/49 N	01-101-06-001.00	Fusstritt geschweißt	Foot treadle, welded	1
2	511/20 N	01.101-06-003.00	Gelenkbolzen-Fuss	Joint bolt	1
3	511/43 N	01.101-06-009.00	Zugstange-KPL-Fuss	Tension rod	1
4	501/518	DIN 6798 D8	Washer	Passscheibe i14.5s1.6	2
5	501/604	DIN471-14X1	Wellensicherung D14	Circlip 14X1	2
6	501/170	Ösenschraube M6	DIN/RingM6X15	Screw eye	1
7	501/709	DIN934M6	Sechskantmutter M6	Hexagonal nut	1



MEZGER Heftsysteme GmbH

Saganer Straße 24
D-90475 Nürnberg
Tel. +49 911 98494-0
Mail info@mezger.eu

Postfach (P.O.B.) 551170
D-90218 Nürnberg
Fax +49 911 98494-30
Internet www.mezger.eu

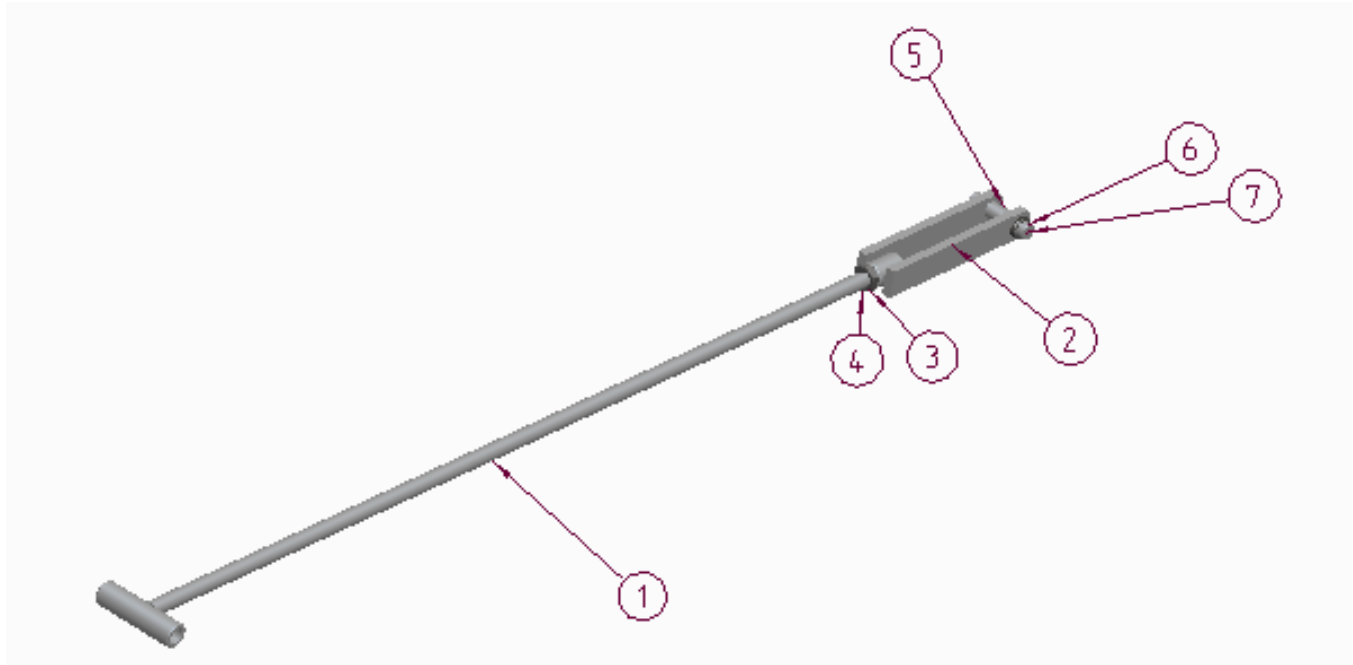
Ersatzteilliste Spare Part List Liste des pièces détachées

ET: 511 N

Perfecta L

06_2016

Zugstange komplett Fusstritt



Pos.	ArtikelNr	Matchcode	Benennung	Description	Anz./pcs
1	511/43/01 N	01.101-06-002.00	Zugstange-geschw.-Fuss	Drawbar welded	1
2	515/34 N	01.100-04-400.00	Zuggabel-geschw.	Drawbar welded	1
3	501/516	DINSCH/S 14	Sicherungsscheibe DIN6796-14	Lock washer	1
4	501/700	DIN934M14	Sechskantmutter M14	Hex nut	1
5	511/20 N	01.101-06-003.01	Gelenkbolzen-54/45-Oberarm	Hinge pin -54/ 45 arm	1
6	501/533	DIN988/14X20X1,0	Paßscheibe 14X20X1	Washer 14X20X1	2
7	501/604	DIN471-14X1	Sicherungsring 14	Retaining ring 14	2