

ENGLISH	3
SVENSKA	13
DEUTSCH	24
FRANÇAIS	35

OPERATING INSTRUCTIONS	Translation of original manual
BRUKSANVISNING	Originalmanual
BETRIEBSANLEITUNG	Übersetzung der Originalbetriebsanleitung
MODE D'EMPLOI	Traduction du mode d'emploi original

a.560PN

From serie no1403567

Från serienummer 1403567

Ab Serie-Nr. 1403567

A partir du no de série 1403567

Pneumatic top stapler

Pneumatisk lockhäftare

Pneumatischer Deckelhefter

Agrafeuse pneumatique pour cartons



Before using the tool, read the operating instructions carefully.

Läs igenom bruksanvisningen noga innan du använder klammerverktyget.

Vor dem Gebrauch des Gerätes die Betriebsanleitung aufmerksam lesen.

Avant l'utilisation de l'appareil, consultez soigneusement le mode d'emploi.



TABLE OF CONTENTS

	Page
1 Technical data	2
2 General information	3
2.1 Information on environmental protection	3
3 Safety instructions	4
4 Description	5
4.1 Design	5
4.2 Function	5
5 Initial operation	6
5.1 Installation	6
5.2 Air connection / Lubrication	6
6 Operating instructions	7
6.1 Adjust the staple leg length	7
6.2 Adjust the penetration depth	7
6.3 Adjust staple clinch	8
6.4 Control the clinch	8
6.5 Loading the stapler	9
6.6 Operating the stapler	9
7 Preventive and corrective maintenance	10
7.1 Cleaning the stapler	10
7.2 Removing jammed staples	10
7.3 Replace the driver blade/anvils	11
8 Trouble shooting	12
9 Spare parts kit	46
10 Parts list with recommended wear parts	48
Exploded drawing	50

1

TECHNICAL DATA

Weight	1,8 kg (4,0 lbs)
Dimensions	Length 404 mm (15,9") Width 104 mm (4,1") Height 205 mm (8,1")
Magazine capacity	150 staples
Staple leg length	15–18 mm (5/8"–3/4")
Nose length	0 mm (0,0 in.)
Max. air pressure	7 bar (102 psi)
Recommended working air pressure	5,0–6,0 bar (73–87 psi)
Air consumption per driving operation at 6 bar (87 psi) operating pressure	0.95 litres
Noise characteristic levels according to: EN 12549	
A-weighted single-event emission sound pressure level at work station	84 dB
A-weighted sound energy level	89 dB
Vibration level:	Vibration below the limit of declaration according to EN 792-13 measured according to ISO 8662-11.

FASTENERS

Staple JK560-15K (5/8")	Art.No 400607
Staple JK560-18K (3/4")	Art.No 400858

SE JOSEF KIHMBERG AB

Industrigatan 37B

SE-544 50 HJO

Telephone: +46 503 328 00
 Fax: +46 503 328 01
 E-mail: reception@kihlberg.se
 Internet: www.kihlberg.com

2

GENERAL INFORMATION

**CAUTION!**

Used where there is danger to life and health.

**WARNING!**

Used for danger which can cause material damage.

**NOTE!**

Used for general information and information which if not followed can cause faults in the operating sequence.

These operating instructions are intended to simplify familiarisation with the staplers and the possibilities of application for the intended purpose. The operating instructions contain important information concerning the safe, proper and efficient use of the staplers. Observation of the information will help to avoid danger, reduce repairs and stoppages and increase the reliability and service life of the top stapler.

The operating instructions must always be available at the place of operation of the staplers. They must be read and observed by all persons concerned with work on the top stapler. This work specifically includes operation, refilling of operating material, fault elimination and maintenance.

In addition to the operating instructions and the regulations for accident prevention effective in the country of use and place of application, the recognised technical regulations for safety and proper working must also be observed.

2.1 INFORMATION ON ENVIRONMENTAL PROTECTION

This stapler is manufactured without any physical or chemical substances which could be dangerous to health. For disposal of all the parts, the governmental instructions must be observed.

DECLARATION OF CONFORMITY



We take sole responsibility for declaring that the a.560PN top stapler, to which this declaration refers, is in full compliance with the current requirements of the guidelines laid down by the council on 17th May 2006 (2006/42/EC) "Machine Guidelines".

According to norm: ISO 12100:2010

SE-544 50 HJO, 11.06.2014

Production Manager:

Anders Pettersson

Anders Pettersson

Agent for the publication of technical documentation:
Josef Kihlberg AB, Industrigatan 37B, SE-544 50 HJO

3

SAFETY INSTRUCTIONS



Inform yourself!
Read the operating instructions carefully.



Original JOSEF KIHHLBERG staples must be used exclusively!



Protect yourself!
When operating the stapler, wear eye, ear protection.



Original JOSEF KIHHLBERG spare parts must be used exclusively!
Not using original spare parts will dissolve the warranty and the liability.



Warning: Danger of crushing!
Do not put your fingers underneath the nozzle.

Use for the intended purpose

The top stapler is intended for stapling of card board.



Warning: Hazard!
Lay the compressed air hose so that there is no risk of tripping over it.

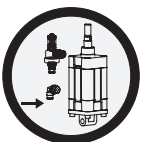
This stapler was designed and manufactured for safe handling during the stapling operation.



Do not exceed the air pressure!
Do not exceed the recommended air pressure.

Possible misuse

Do not fire any staples into the air or use the stapler with any other materials than mentioned above.



Use safety coupling!
For connecting the air hose to the stapler, use only a safety coupling.

Servicing

The following maintenance work must be carried out at regular intervals, varying with working conditions and workload:

- daily check of compressed air pressure 5.0–6.0 bar (73–87 psi).
- clean the stapler regularly.
- check the condition of the stapler at regular intervals for defects or worn parts. Never use a stapler that has defective or worn parts (for servicing tasks refer also to chapter 7.1 until 7.3).



Do not use a bottled air or gas source!
Do not operate this stapler by using a bottled air or gas source.



Never leave a loaded tool unattended!
Always disconnect the tool from air supply when not in use.

4

DESCRIPTION

4.1 DESIGN

- 1 Adjustment penetration depth
- 2 Adjustment 15 or 18 mm staple leg length
- 3 Pusher
- 4 Trigger
- 5 Compressed air connection

4.2 FUNKTION

The top stapler a.560PN has only single shot firing without safety yoke.

1. Press the top stapler against the carton and pull the trigger (Fig.1/4).
2. Move the stapler and repeat.

Never fire it without any work piece.



Fig. 1



Warning: before stapling ensure that your hand or any other part of your body is not underneath the nozzle.

5

INITIAL OPERATION

5.1 INSTALLATION

The top stapler is delivered without the compressed air nipple assembled. Assemble the nipple as following:

1. Take the stapler out of the box. Check that the nipple is the correct brand and fits your air system. Put sealing compound at the threadle. (Fig. 2/1).

Install compress air nipple manually until a resistance is perceptible. Use hexagon ring spanner to tighten 1 1/2 turn..




Lay the compressed air hose so there is no risk of tripping over it.



Fig. 2

5.2 AIR CONNECTION / LUBRICATION

 Properly prepared compressed air is essential for trouble free operation of the stapler. This can only be ensured by a reliably functioning maintenance unit, consisting of water separator, pressure reducing valve with pressure gauge. The internal diameter of the pipe should be at least 10 mm ($\frac{3}{8}$ ”).



Never exceed the maximum permitted air pressure of 7 bar (102 psi). The maximum supply pressure is 7 bar (102 psi).

Adjust the working pressure to 5,0–6,0 Bar (73–87 psi).

A low air pressure will give low maintenance costs!

The stapler and the hose must have a coupling which automatically bleeds all air pressure from the stapler when it is disconnected.

The stapler needs a small amount of lubricating oil in the nipple each day or approx. 10 drops once a week to ensure safe functioning and endurance. For high frequency stapling we recommend oil mist lubricator. Please contact our agent for advice.

733007 Lubrication oil 0.2 dl. (Fig.3/1)

Sliding parts are greased, with Dow Corning grease MS 4 Silicon Compound, at the factory. We recommend use this grease on moving parts if they have been cleaned or replaced.

184943 Tube of MS 4. (Fig. 3/2)



733007



184943

Fig. 3

6

OPERATING INSTRUCTIONS

6.1 ADJUST THE STAPLE LEG LENGTH



Be sure that the tool is not pointing at yourself or anyone else when connecting it to the compressed air line.

The stapler is adjustable for 15 or 18 mm staples. The stapler setting for a different staple leg length is altered as follows. Start by adjusting the depth of stapling for deep clinching (=) as shown in Fig. 5.

- With a 2,5 mm allen key, unscrew locking screw (A) two turns.
- With a screw driver, adjust screw (B) to 15 or 18 mm leg length (Fig. 4)
- Tighten the locking screw.

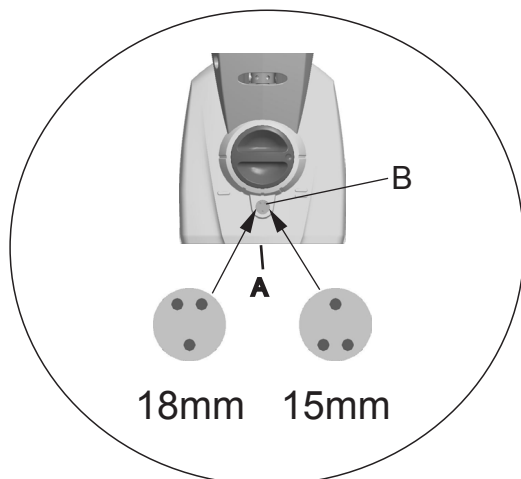


Fig. 4

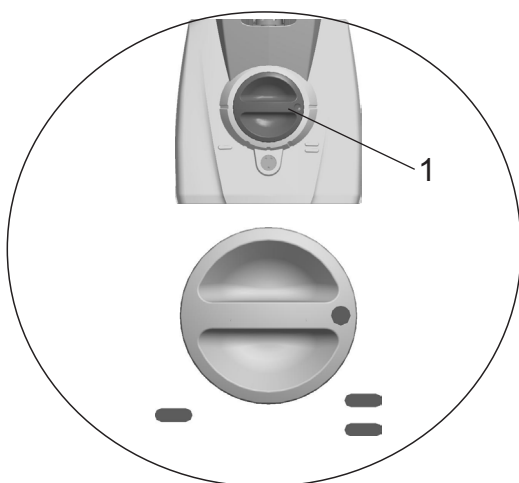


Fig. 5

6.2 ADJUST THE PENETRATION DEPTH

The depth of the stapling is easily adjusted using the setting knob.

- Depress the knob (Fig. 5/1) and turn it to any of the five positions.

- **Low stapling penetration**
- **Deep stapling penetration**

6.3 ADJUST STAPLE CLINCH



Be sure that the tool is not pointing at yourself or anyone else when connecting it to the compressed air line.

It is possible to adjust how tightly the staples are closing.

- With a small screwdriver turn the adjusting nut behind the slot (Fig. 6/1). Turn clockwise to close the clinch (6/A). Turn the adjusting nut anticlockwise to open the clinch (6/B).

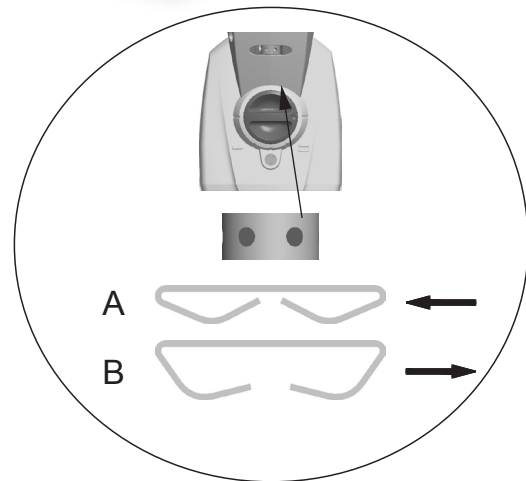


Fig. 6

6.4 CONTROL THE CLINCH

- 1 Good clinch.**
- 2 Leg length of the staple too long or over bended.**
- 3 Leg length of staple too short or not enough bended.**

If necessary adjust staple clinch, see chapter 6.3.



Always use Josef Kihlberg original staples: JK561-15 or JK561-18.

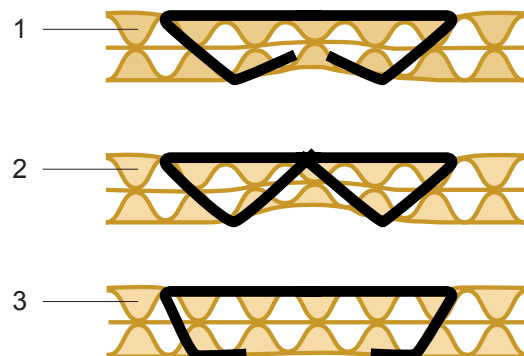
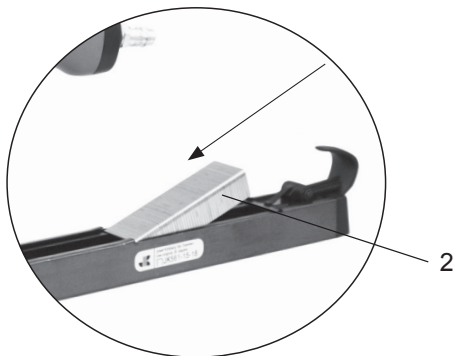
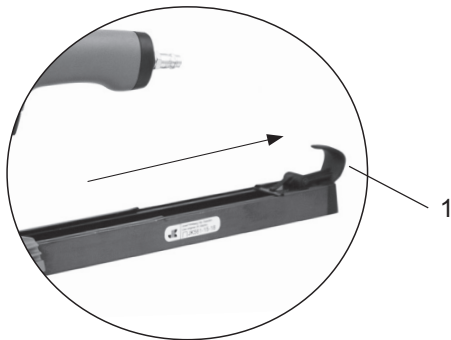


Fig. 7

6.5 LOADING THE STAPLER



Be sure that the tool is not pointing at yourself or anyone else when connecting it to the compressed air line.

- Connect the tool to the compressed air line before loading staples. The max. allowed air pressure is 7 bar.
- **Always use Josef Kihlberg original staples JK561 with leg length 15 (5/8") to 18 mm (3/4").** The correct type of staple is marked on the left hand side of the magazine. Ensure you use the right length of staples for your application and be sure that the stapler is adjusted for this length.

1. Pull the pusher all the way out. (Fig.8/1)
2. Place three staple strips into the magazine from the top (8/2)
3. Lift the pusher to release the pusher. Forward it carefully until it reach the staples (8/3).

6.6 OPERATING THE STAPLER

Adjust the air pressure to 5,0–6,0 bar (73-87 psi). Never exceed 7 bar (102 psi).

A low air pressure will give low maintenance costs!



Always place yourself in a firmly balanced position when using or handling the tool.

- Press the stapler against the card board.
- Pull the trigger as described in chapter 4.2.
- Move the tool and repeat until you have finished the stapling.
- Control the clinch regularly, see chapter 6.4.



Warning: before stapling, ensure that your hand or any other part of your body is not underneath the nozzle.

Fig. 8

7

PREVENTIVE AND CORRECTIVE MAINTENANCE



Before all maintenance tasks on the stapler always first disconnect it from the air supply.

7.1 CLEANING THE STAPLER

This stapler does not require special servicing. It only needs regular cleaning with a non-aggressive (non-corrosive) cleaner agent. Do not remove any parts for cleaning purposes!



Check the proper functioning of all safety devices daily. Make especially sure that:

- the trigger works smoothly,
- all screws and nuts are securely tightened.
- the stapler is regularly lubricated (refer to chapter 5.2).



7.2 REMOVING JAMMED STAPLES

- To remove a staple which has become jammed:
- Unscrew the six screws at the rear body (Fig 9).
 - Remove rear body and the defective staple (Fig 10).
 - Assemble in the opposite way.

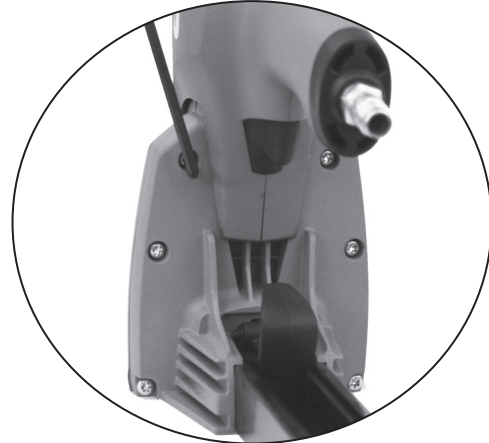
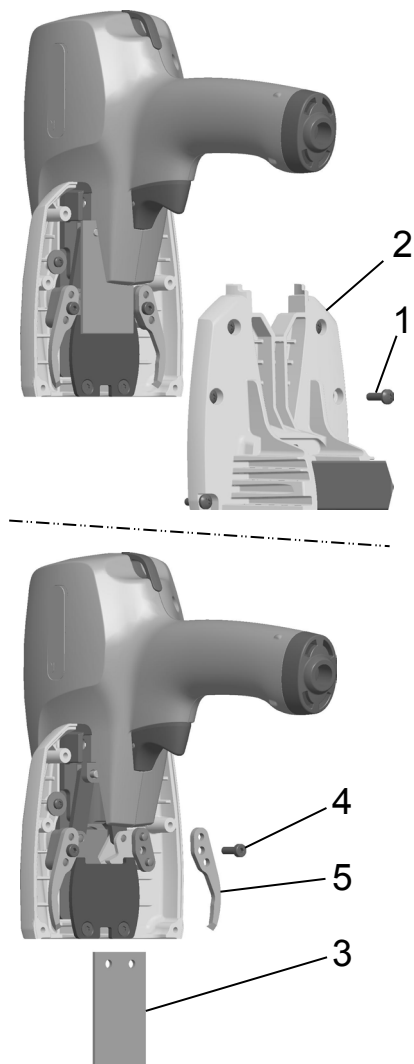


Fig. 9



Fig. 10



7.3 REPLACE THE DRIVER BLADE/ANVILS

- Disconnect tool from air supply.
- Remove six screws (Fig. 11/1) holding the rear body to the front section.
- Remove the rear body (11/2) with magazine.
- Replace the driver blade (11/3).
- Assemble parts in reverse order.

If changing the anvils always change both at the same time:

- Remove the driver blade (11/3).
- Remove the screw (11/4).
- Replace the anvils (11/5).
- Assemble parts in reverse order.

Fig. 11

8

TROUBLE SHOOTING



Before all trouble shooting tasks on the stapler it must first be disconnected from the air supply.

FAULT	ELIMINATION
<p>No staples when firing the tool.</p>	<ul style="list-style-type: none"> - Check that the right type of staples is being used and moves easily. - Always use Josef Kihlberg original staples. - Check if the feeder spring is not defective. If necessary replace. - Check if the staple pusher is not defective. If necessary replace. - Clean the staple track. - Air pressure too low. Secure that working pressure is as recommend, see chapter 6.6.
<p>Bad clinch</p>	<ul style="list-style-type: none"> - Check if the right leg length is used and the stapler is right adjusted, see chapter 6.1. - Has the tool been used without oil? Provide lubrication, see chapter 5.2.
<p>Jammed staple in the nozzle.</p>	<ul style="list-style-type: none"> - Remove the defective staple, see chapter 7.2.

SVENSKA**INNEHÅLL**

	Page
1 Tekniska data	13
2 Allmänt	14
2.1 Miljöinformation	14
3 Säkerhetsföreskrifter	15
4 Beskrivning	16
4.1 Sammansättning	16
4.2 Funktion	16
5 Idrifttagande	17
5.1 Installation	17
5.2 Anslut tryckluft /smörjning	17
6 Användning	18
6.1 Justera benlängd	18
6.2 Justera inrängningsdjup	18
6.3 Justera klammerns bockning	19
6.4 Kontroll av klinch	19
6.5 Ladda verktyget	20
6.6 Använda klammerverktyget	20
7 Förebyggande och avhjälpande underhåll	21
7.1 Rengöring av klammerverktyget	21
7.2 Avlägsna klammer som fastnat	21
7.3 Byte av drivare/klor	22
8 Felsökning	23
9 Reservdelssatser	46
10 Reservdelslista	48
Sprängskiss	50

1**TEKNISKA DATA**

Vikt	1,8 kg (4 lbs)
Dimension	Längd 404 mm (15,9") Bredd 104 mm (4,1") Höjd 205 mm (8,1")
Magasinskapacitet	150 klammer
Klammerlängd	15–18 mm (5/8"–3/4")
Noslängd	0 mm (0,0 in.)
Max. lufttryck	7 bar (102 psi)
Rekommenderat arbetstryck:	5,0–6,0 bar (73–87 psi)
Luftförbrukning per slag vid 6 bars (87 psi) arbetstryck:	0,95 liter
Karakteristisk bullernivå enligt: EN 12549	
Deklarerat A-vägd ljudtrycksnivå vid operatörsplatsen för enstaka förlopp:	84 dB
Deklarerad A-vägd ljudenerginivå	89 dB
Vibrationsnivå:	Vibrationsnivån är under deklarationsgräns enligt EN 792-2 upp mätt enligt ISO 8662-11.

FASTENERS

Klammer JK560-15K (5/8") Art.No 400607
Klammer JK560-18K (3/4") Art.No 400858

SE JOSEF KIHLBERG AB

Industrigatan 37B

SE-544 50 HJO

Telephone: +46 503 328 00
Fax: +46 503 328 01
E-mail: reception@kihlberg.se
Internet: www.kihlberg.com

2

ALLMÄNT

Denna manual är framtagen för att förenkla kännedomen om klammerverktyget och dess handhavande och applikationer. Manualen innehåller viktig information angående säkerhet, korrekt och effektiv användning. Genom att iakttaga denna information hjälper det till att förhindra olyckor och reducera reparationer och driftstörningar och förlänga livslängden på lockhäftaren.

Manualen skall alltid hållas tillgänglig i arbetsområdet för lockhäftaren. Den skall läsas och förstås av all personal som använder verktyget.

Som tillägg till manualen skall bestämmelser för förebyggande olycksfallsrisker följas för det land där produkten används. Det skall också iakttagas tekniska förordningar angående säker och riktig användning.



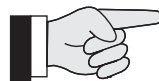
FÖRBUD!

Symbolen används vid fara för liv och lem.



VARNING!

Symbolen används vid risk för materiella skador.



OBSERVERA!

Symbolen används för allmänna instruktioner samt för instruktioner som måste följas för att undvika störningar.

2.1 MILJÖINFORMATION

Detta klammerverktyg är tillverkat utan några fysiska eller kemiska substanser vilka kan vara farliga för hälsan. För avfallshantering av samtliga delar skall regeringens lagar och förordningar följas.

DEKLARATION OM ÖVERENSSTÄMMELSE



Försäkrar härmed att a.560PN lockhäftare, är tillverkade enligt följande harmoniserande standarder:

SS-EN ISO 12100:2010 samt följer rådets direktiv: 2006/42/EG

SE-544 50 HJO, 11.06.2014

Produktionsansvarig:

Anders Pettersson

Anders Pettersson

Behörig att ställa samman den tekniska dokumentation
+46 503 32800:

3

SÄKERHETSFÖRESKRIFTER



Informera dig!
Läs igenom bruks-
anvisningen noga.



**Använd alltid Josef
Kihlberg original
klammer.**



Skyddsutrustning!
Bär skyddsutrustning för
ögon och öron när du
använder klammerverk-
tyget.



**Endast original-
reservdelar från
JOSEF KIHMBERG
får användas!**
I annat fall upphävs
garanti och övrigt ansvar
från tillverkaren!



Varning: Akta fingrarna!
Stoppa inte fingrar eller
andra kroppsdelar under
nosen.

Användningsområde

Lochhäftaren är avsedd för häftning av transportför-
packningar i well.

Häftaren är konstruerad och tillverkad för en säker
hantering under häftförloppet.



Varning: Snubbelrisk!
Lägg tryckluftsslangen
så att det inte finns
någon risk för att
snubbla över den.

Möjlig felanvändning

Avfyr inte verktyget i luften och använd endast i de
material som rekommenderas för verktyget.

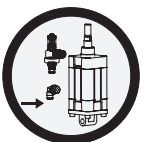


**Överskrid inte
lufttrycket!**
Överskrid inte rekom-
menderat lufttryck.

Underhåll

Följande underhåll måste genomföras regelbundet
beroende på arbetsmiljö och volym:

- daglig kontroll av arbetstryck 5,0–6,0 bar
(73-87 psi).
- regelbunden rengöring av klammerverktyget.
- kontrollera regelbundet konditionen på häftaren och
se till att inga defekta eller utslitna delar förekom-
mer (för mer information angående service
se 7.1–7.2).



**Använd säkerhets-
koppling!**
Anslut luftslangen till
häftaren endast med
säkerhetskoppling.



**Använd aldrig gas från
högtryckstuber!**
Använd aldrig gas från
högtryckstuber.



**Lämna aldrig ett lad-
dat verktyg obevakat.
Koppla alltid bort
luftslangen när det inte
används.**

4

BESKRIVNING

4.1 SAMMANSÄTTNING

- 1 Justering inträngningsdjup
- 2 Justering 15 eller 18 mm benlängd
- 3 Frammatare
- 4 Avtryckare
- 5 Nippel



Fig. 1

4.2 FUNKTION

Lockhäftaren a.560PN har enkelskottsavfyrning utan säkerhetsbygel.

1. Tryck verktyget mot kartongen och tryck därefter på avtryckaren (Fig. 1/4).
2. Flytta därefter verktyget och avfyr nästa klammer.

Häfta aldrig utan något häftmaterial.



Varning! innan du häftar, säkerställ att ingen del av din kropp är under nosen.

5

IDRIFTTAGANDE



Fig. 2



Fig. 3

5.1 INSTALLATION

Lockhäftaren levereras med nippeln omonterad. Monteras enligt följande:

1. Tag ur verktyget ur kartongen och kontrollera att nippeln är av samma typ som används i luftins-tallationen. Applicera gängtejp eller gängtätning-sväska på nippeln. (Fig. 2/1).

Montera nippeln och drag åt för hand drag därefter ytterligare ca ett och ett halvt varv.



Placera tryckluftsslangen så att den ej utgör något hinder.

5.2 ANSLUT TRYCKLUFT / SMÖRJNING



Häftaren behöver ren och torr tryckluft med tillsats av en liten mängd dimsmörjolja för en långsiktig problemfri drift. Detta kan enklast uppnås med en luftberedare som inkluderar vattenavskiljare och luftregulator med manometer och dimsmörjarenhet. Som alternativ till detta kan dimsmörjolja tillföras i nippeln, några droppar dagligen eller ca 10 droppar / vecka.



Överskrid aldrig maximalt lufttryck. Högsta tillåtna tryck är 7 bar (102 psi), och maximalt matartryck är 7 bar (102 psi).

Justera arbetstrycket till 5.0–6.0 bar (73–87 psi)

Lågt arbetstryck innebär låga underhållskostnader.

Häftaren och slangen måste förses med en koppling med automatisk avluftning som gör häftaren trycklös vid fränkoppling.

733007 Dimsmörjolja 0,2 dl. (Fig. 3/1)

Verktygets glidytor har vid tillverkningen belagts med fett Dow Corning MS 4 silicon Compound. Vi rekommenderar den för rörliga delar vid rengöring eller utbyte.

184943 Tub av fett MS 4. (Fig. 3/2)

6

ANVÄNDNING

6.1 JUSTERA BENLÄNGD



Säkerställ att verktyget inte pekar mot dig själv eller någon annan när inkoppling sker till tryckluftssystemet

Verktyget är omställbart för 15 eller 18 mm klammer. När verktyget skall justeras för en annan benlängd görs det enligt nedan. Börja med att ställa in djupinställningen för djup häftning (=) enligt Fig. 5.

Därefter justeras för önskad benlängd.

1. Lossa låsskruv (A) underifrån med en 2,5 mm insexnyckel.
2. Ställ in enligt önskad benlängd (Fig. 4) med benlängdsjusteringen.
3. Dra åt låsskruven.

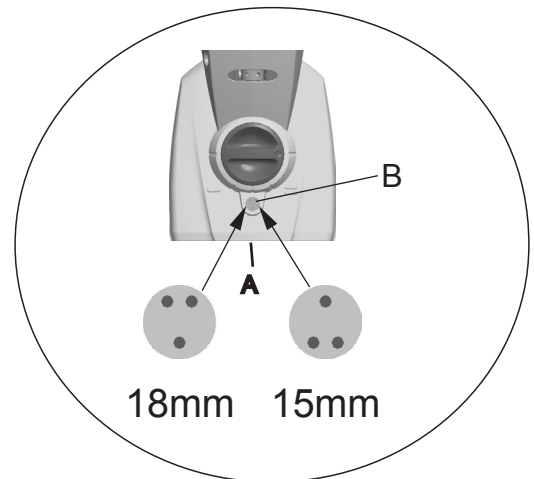


Fig. 4

6.2 JUSTERA INTRÄNGNINGSDJUP

Häftklornas inträngningsdjup regleras lätt med hjälp av inställningsvredet som har 5 positioner. Tryck in justervredet och vrid det till önskat läge.

- Grund häftning
- = Djup häftning

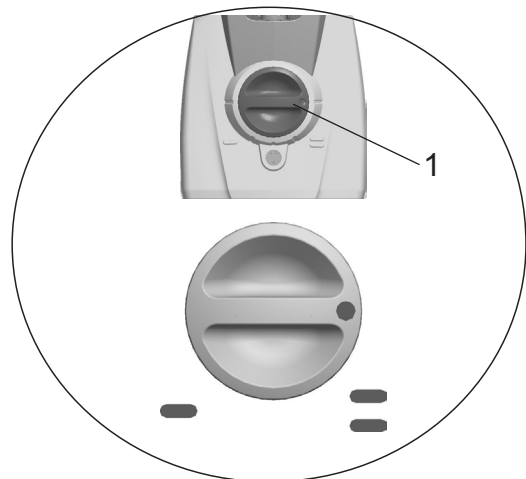


Fig. 5



6.3 JUSTERA KLAMMERNS BOCKNING



Säkerställ att verktyget inte pekar mot dig själv eller någon annan när inkoppling sker till tryckluftssystemet

Hur hårt klammern skall klämmas ihop kan justeras. Vrid justeringsmuttern medurs (Fig. 6/A) för en hårdare bockning och moturs (6/B) för en mer öppen klammer.

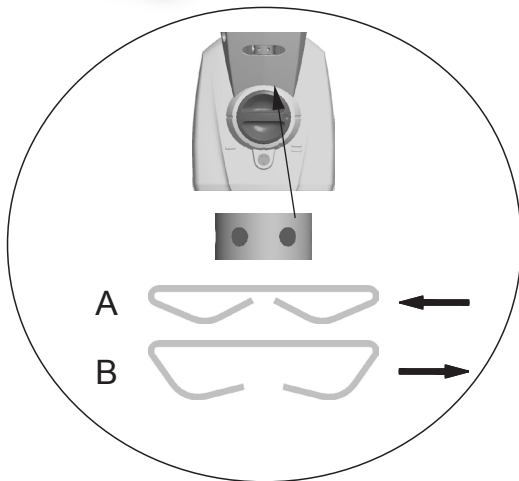


Fig. 6

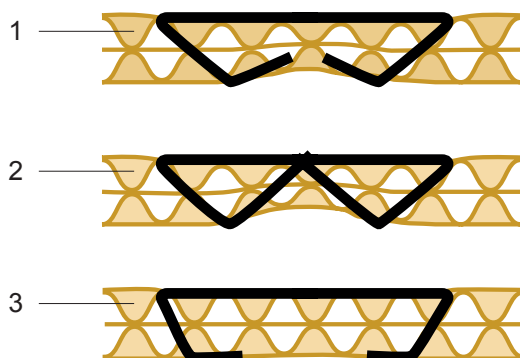


Fig. 7

6.4 KONTROLL AV KLINCH

- 1 Korrekt bockning av klammern.
- 2 Överbockad klammer.
- 3 Underbockad klammer.

Justera enligt kapitel 6.3.



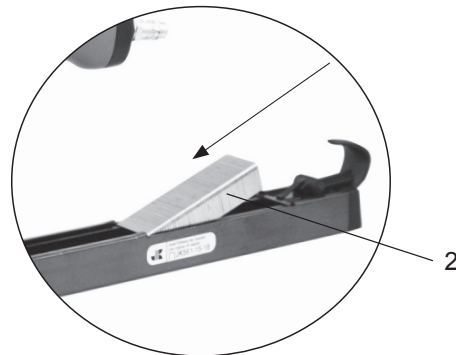
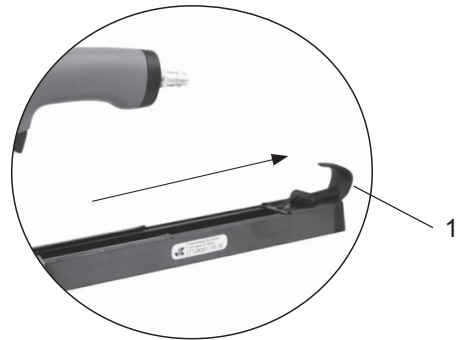
Använd alltid Josef Kihlberg original klammer: JK561-15 alt. JK561-18 mm

6.5 LADDA VERKTYGET



Säkerställ att verktyget inte pekar mot dig själv eller någon annan när inkoppling sker till tryckluftssystemet.

- Koppla in verktyget till tryckluftssystemet före du laddar magasinet med klammer. Högsta tillåtna tryck är 8 bar (116 psi).
 - Använd alltid Josef Kihlberg originalklammer för en säker funktion, JK561 med klammerlängd 15 (5/8“) eller 18 mm (3/4“).
 - Den korrekta typ av klammer är märkt på magasinets vänstra sida. Kontrollera att rätt längd på klammern används före du börjar klamma. Se 6.1
1. Fatta frammatarens fingergrepp och dra frammataren tillbaka tills spärren låser i magasinets spärren. (Fig.8/1).
 2. För in tre klammerstavar i magasinet (8/2).
 3. Lyft fingergreppet uppåt så att spärren frigöres och för frammataren framåt tills den får kontakt med klammerstaven.(8/3).



6.6 ANVÄNDA KLAMMERVERKTYGET

- Justera arbetstrycket till 5,0–6,0 bar (73–87 psi).
- Överstig dock aldrig 7 bar (102 psi).

Ett lågt lufttryck bidrar till att hålla underhållskostnaderna nere!



Vid användning av verktyget bör man stå välbalanserat och stadigt.

- Tryck verktyget mot kartongen.
- Avfyr därefter via avtryckaren och släpp avtryckaren.
- Flytta därefter verktyget och upprepa.



Varning! innan du häftar, säkerställ att ingen del av din kropp är under nosen.

Fig. 8

7

FÖREBYGGANDE OCH AVHJÄLPANDE UNDERHÅLL



Säkerställ att verktyget ej är inkopplat till tryckluftssystemet och att det är trycklöst vid underhållsarbete.



7.1 RENGÖRING AV KLAMMERVERKTYGET

Denna häftare behöver inget speciellt underhåll. Den behöver regelbunden rengöring med ett neutralt rengöringsmedel (ej frätande). Demontera inte några delar vid rengöring.



Kontrollera dagligen verktygets funktion och säkerhetsutrustningar. Speciellt att:

- Avtryckaren inte kärvar.
- Kontrollera samtidigt att alla skruvar och muttrar är åtdragna.
- Kontrollera att verktyget får regelbunden smörjning, se 5.2.

7.2 AVLÄGSNA KLAMMER SOM FASTNAT

För att ta bort en kilad och defekt klammer gör följande:

1. Lossa de sex skruvarna som håller bakre huset till främre underdel. (Fig. 9)
2. Ta bort magasinet. (Fig. 10).
3. Avlägsna den defekta klammern.
4. Montera i omvänd ordning.

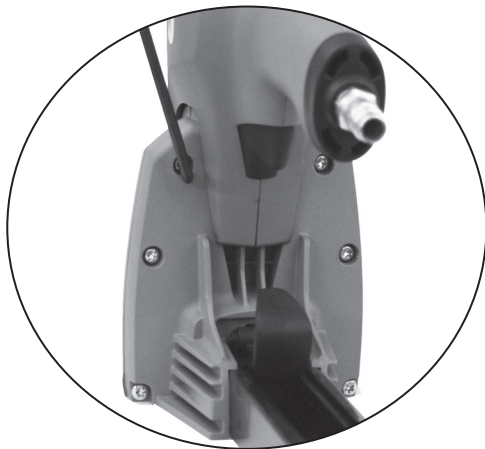


Fig. 9



Fig. 10

7.3 BYTE AV DRIVARE/KLOR

- Demontera de sex skruvarna (Fig 11/1) som håller magasinet.
- Ta bort främre underdel (11/2) med magasinet .
- Byt drivaren.

Vid byte av klor:

- Ta bort drivaren (11/3).
- Lossa de två skruvarna till klorna (11/4).
- Byt klor (11/5), byt båda samtidigt .
- Montera i omvänd ordning.

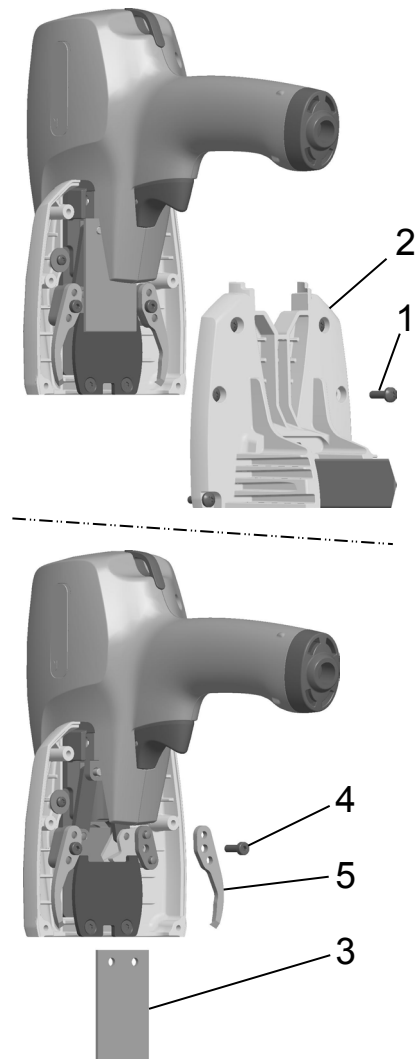


Fig. 11

8

FELSÖKNING



Säkerställ att verktyget ej är inkopplat till tryckluftsystemet och att det är trycklöst vid underhållsarbetet

FEL	MÖJLIG ORSAK / LÖSNING
Ingen klammer när du häftar.	<ul style="list-style-type: none"> - Klammer har kilat i drivarstyrningen. - Kontrollera så att rätt sorts klammer används och att klammerstaven glider lätt på klammerbanan. - Andvänd endast Josef Kihlberg original klammer. - Kontrollera frammatarfjädern och frammataren så att den inte är defekt. Byt om den är skadad. - Rengör klammerbanan från föroreningar. - För lågt lufttryck. Säkerställ att rätt arbetstryck används. Se kapitel 6.6.
Dålig klinch.	<ul style="list-style-type: none"> - Kontroller att verktyget är justerat för den benlängd som används kapitel 6.1.
Verktyget är långsamt.	<ul style="list-style-type: none"> - Har verktyget använts utan dimsmörjolja? Säkerställ tillsatssmörjning enligt kapitel 5.2 - För lågt lufttryck används. Justera enligt kapitel 5.2.
Klammer fastand i drivarstyrningen	<ul style="list-style-type: none"> - Se kapitel 7.2

DEUTSCH

INHALTSVERZEICHNIS

	Page
1 Technische Daten	24
2 Allgemeines	25
2.1 Hinweis zum Umweltschutz	25
3 Sicherheitsvorschriften	26
4 Beschreibung	27
4.1 Aufbau	27
4.2 Funktionsprinzip	27
5 Inbetriebnahme	28
5.1 Inbetriebnahme	28
5.2 Druckluftaufbereitung	28
6 Bedienung	29
6.1 Klammer-Schenkellänge einstellen	29
6.2 Eindringtiefe einstellen	29
6.3 Umklammerung einstellen	30
6.4 Heftung kontrollieren	30
6.5 Magazin mit Klammern laden	31
6.6 Bedienung des Deckelhefters	31
7 Wartung und Instandsetzung	32
7.1 Reinigung	32
7.2 Steckengebliebene Klammern entfernen	32
7.3 Antriebsschiene ersetzen	33
8 Störungsbehebung	34
9 Ersatzteil-Set	46
10 Teileliste mit empfohlenen Ersatzteilen	48
Explosionszeichnung	50

1

TECHNISCHE DATEN

Gewicht	1,8 kg
Abmessungen	Length 404 mm Width 104 mm Height 205 mm
Magazinkapazität	150 staples
Klammern-Schenkellänge	15–18 mm
Vorderplattenüberstand	0 mm
Max. Luftdruck	7 bar
Empfohlener Arbeits-Luftdruck	5,0–6,0 bar
Druckluftverbrauch bei 6 bar Arbeitsdruck	0,95 litres
Werte gemäss:	EN 12549
A-bewerteter Emissions-Schalldruckpegel am Arbeitsplatz	84 dB
A-bewerteter Schalldruckpegel Energieniveau	89 dB
Vibrationsstärke:	Der Vibrationswert liegt unter der in der Konformitätserklärung EN 792-13 angegebenen Grenze, gemessen nach ISO 8662-11

KLAMMERN

Klammer JK560-15K (5/8") Art.No 400607
Klammer JK560-18K (3/4") Art.No 400858

SE JOSEF KIHLBERG AB

Industrigatan 37B

SE-544 50 HJO

Telephone: +46 503 328 00
Fax: +46 503 328 01
E-mail: reception@kihlberg.se
Internet: www.kihlberg.com

2

ALLGEMEINES



VORSICHT!

Wird verwendet bei Gefahren für Leben und Gesundheit.



ACHTUNG!

Wird verwendet bei Gefahren, die Sachschäden verursachen können.



HINWEIS!

Wird verwendet für allgemeine Hinweise und für Hinweise, bei deren Nichtbeachtung Störungen im Betriebsablauf entstehen können.

Diese Betriebsanleitung soll das Kennenlernen des Gerätes und den bestimmungsgemässen Einsatz erleichtern. Die Betriebsanleitung enthält wichtige Hinweise, wie das Gerät sicher, sachgerecht und wirtschaftlich einzusetzen ist. Das Einhalten der Hinweise hilft Gefahren vermeiden, Reparaturen und Ausfallzeiten vermindern sowie die Zuverlässigkeit und Lebensdauer des Gerätes zu erhöhen.

Die Betriebsanleitung muss am Einsatzort des Gerätes verfügbar sein. Sie ist von allen Personen zu lesen und anzuwenden, die mit dem Gerät arbeiten. Zu diesen Arbeiten zählen insbesondere die Bedienung, die Störungsbehebung und die Wartung.

Neben der Betriebsanleitung und den im Verwenderland und an der Einsatzstelle geltenden Regelungen zur Unfallverhütung sind auch die anerkannten fachtechnischen Regeln für sicherheits- und fachgerechtes Arbeiten zu beachten.

2.1 HINWEIS ZUM UMWELTSCHUTZ

Für die Herstellung dieses Gerätes werden keine gesundheitschädigenden physikalischen oder chemischen Stoffe verwendet. Für die Entsorgung sind die gültigen gesetzlichen Vorschriften zu berücksichtigen.

KONFORMITÄTSERKLÄRUNG



Wir erklären in alleiniger Verantwortung, dass das Gerät a.560PN, auf welches sich diese Erklärung bezieht, mit den geltenden Bestimmungen der Richtlinie des Rates vom 17. Mai 2006 (2006/42/EG) „Maschinen-Richtlinie“ übereinstimmt.

Berücksichtigte Normen: ISO 12100:2010

SE-544 50 HJO, 11.06.2014

Production Manager:

Anders Pettersson

Anders Pettersson

Bevollmächtigte zur Herausgabe von technischen Unterlagen:
Josef Kihlberg AB, Industrigatan 37B, SE-544 50 HJO

3

SICHERHEITSVORSCHRIFTEN



Informieren Sie sich!
Vor dem Gebrauch des Gerätes die Betriebsanleitung sorgfältig lesen.



Schützen Sie sich!
Beim Arbeiten, Gehörschutz und Schutzbrille tragen.



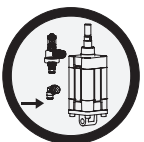
Vorsicht: Quetschgefahr!
Finger nicht unter das Gerät halten.



Achtung: Stolperstelle!
Druckluftschlauch so verlegen, dass sich keine Stolperstelle bildet.



Luftdruck nicht überschreiten!
Den vorgeschriebenen Luftdruck nicht überschreiten.



Original Anschlusskupplungen verwenden!
Es dürfen nur Anschlusskupplungen verwendet werden, die den Sicherheitsvorschriften entsprechen.



Keine Gas- oder Druckluftflaschen verwenden!
Das Gerät darf nicht an eine Gas- oder Druckluftflasche angeschlossen werden.



Niemals eine geladenes Gerät unbeaufsichtigt lassen!
Trennen Sie das Gerät von der Luftzufuhr, wenn es nicht in Gebrauch ist.



Verwenden Sie nur Original-JOSEF KIHBERG Klammern.



Verwenden Sie nur Original-JOSEF KIHBERG-Ersatzteile!
Die Verwendung von anderen als JOSEF KIHBERG-Ersatzteilen schliesst Garantieleistungen und Haftpflicht aus.

Bestimmungsgemässe Verwendung

Dieses Klammergerät ist zum Heften von Pappe/Karton vorgesehen.

Dieses Klammergerät wurde zum sicheren Umgang während des Heftvorganges entwickelt.

Möglicher Missbrauch

Schiessen Sie niemals Klammern in die Luft und verwenden Sie das Gerät nicht für Materialien welche oben nicht erwähnt sind.

Wartungsarbeiten

Je nach Arbeitsverhältnissen und Beanspruchung sind periodisch folgende Wartungsarbeiten durchzuführen:

- Tägliche Kontrolle des Luftdruckes (5–6 bar)
- Regelmässige Kontrolle der Wartungseinheit (Ölstand, Wasserabscheider, Filter)
- Klammergerät regelmässig reinigen.
- Regelmässig den Zustand des Gerätes auf defekte oder abgenutzte Teile prüfen.

Arbeiten Sie nie mit einem Gerät, welches defekte oder abgenutzte Teile aufweist (siehe Kapitel 7.1 bis 7.3).

4

BESCHREIBUNG



Fig. 1

4.1 AUFBAU

- 1 Eindringtiefe einstellen
- 2 Klammer-Schenkellänge 15 oder 18 mm einstellen
- 3 Schieber
- 4 Abzug
- 5 Druckluftanschluss

4.2 FUNKTIONSPRINZIP

Das Klammergerät a.560PN besitzt eine Einzelfeuerung ohne Sicherheitsbügel.

1. Klammergerät gegen das Packgut drücken und Abzug (Fig. 1/4) betätigen.
2. Vorgang für nächste Klammerung wiederholen.

Abzug nur dann betätigen, wenn sich das Klammergerät auf einem Packgut befindet.

**Warnung:**

Vor dem Auslösen, sicherstellen dass sich keine Hand oder andere Körperteile unter/im Gerät befinden.

5

INBETRIEBNAHME

5.1 INBETRIEBNAHME

Das Klammergerät wird ohne montierten Druckluftanschluss ausgeliefert. Druckluftanschluss folgendermassen montieren:

1. Klammergerät aus Verpackung entfernen. Druckluftanschluss überprüfen, ob er mit dem Druckluftsystem übereinstimmt. Gewinde des Anschlusses (Fig. 2/1) mit Dichtmasse sichern.
2. Druckluftanschluss von Hand eindrehen, bis Widerstand spürbar ist. Mit Gabelschlüssel, Druckluftanschluss 1 1/2 Umdrehung festziehen.




Druckluftschlauch so verlegen, dass sich keine Stolperstelle bilden kann.



Fig. 2

5.2 DRUCKLUFTAUFBEREITUNG

 Einwandfrei aufbereitete Druckluft ist Voraussetzung für einen störungsfreien Betrieb des Klammergerätes. Dies kann nur durch eine funktionssichere Wartungseinheit erfüllt werden, welche aus Wasserabscheider, Druckreduzierventil mit Manometer und Ölnebelgerät besteht. Die lichte Weite der Leitung soll minimum 10 mm betragen.



Überschreiten Sie niemals den maximal zulässigen Luftdruck von 7 bar (102 psi). Der maximale Versorgungsdruck ist 7 bar (102 psi).

Niedriger Luftdruck führt zu niedrigen Wartungskosten!

Das Klammergerät muss eine Kupplung aufweisen die automatisch entlüftet, wenn das Gerät vom Luftanschluss getrennt wird.

Das Klammergerät benötigt einige Tropfen Schmieröl täglich oder einmal wöchentlich 10 Tropfen. Bei häufigem Einsatz wird das Verwenden eines Ölnebelgerätes empfohlen. Wenden Sie sich bitte an Ihren Ansprechpartner.

733007 Schmieröl 0,2 dl. (Fig. 3/1)

Werkseitig sind die Gleitstellen mit dem Fett "Dow Corning grease MS 4 Silicon Compound" versehen. Wir empfehlen die Verwendung diese Fettes ebenfalls für Teile die neu zu ersetzen sind.

184943 Fett MS 4 Silicon Compound (Fig. 3/2)



Fig. 3

6

BEDIENUNG

6.1 KLAMMER-SCHENKELLÄNGE EINSTELLEN



Vor dem Anschliessen des Klammergerätes, sicherstellen dass das Gerät nicht auf Sie oder jemand anders gerichtet ist.

Das Klammergerät ist für 15 oder 18 mm Heftklammern einstellbar. Eine Änderung der Schenkellänge wird folgendermassen durchgeführt. Zuerst Eindringtiefe auf tiefe Eindringtiefe (=) einstellen, siehe Kapitel 6.2.

- Mit Innensechskantschlüssel (2,5 mm) Schraube (A) einige Umdrehungen lösen.
- Mit einem Schraubenzieher, Einstellschraube (B) auf 15 oder 18 mm Schenkellänge einstellen, siehe Fig. 4.
- Schraube (A) festziehen.

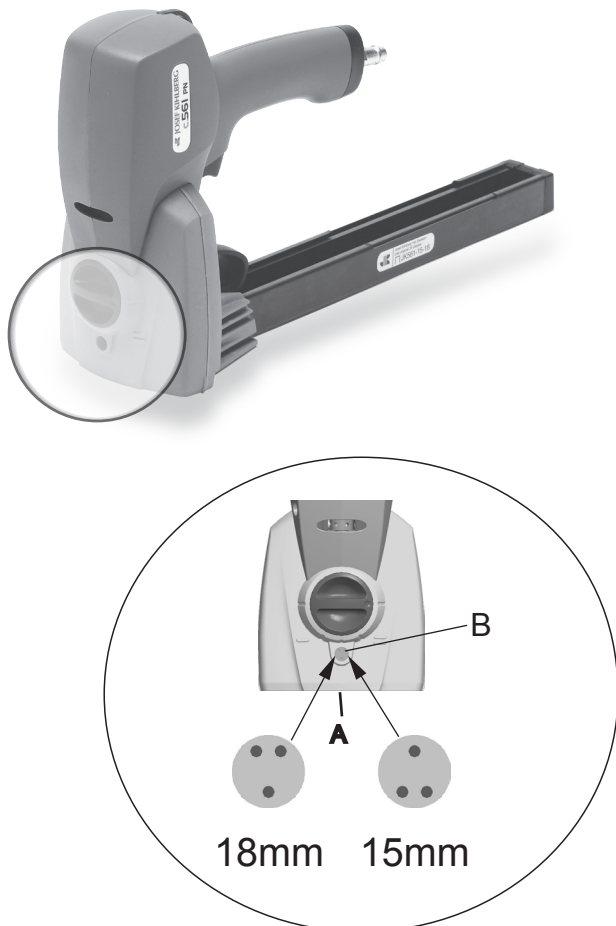


Fig. 4

6.2 EINDRINGTIEFE EINSTELLEN

Die Eindringtiefe der Klammern kann über den Drehknopf (Fig. 5/1) eingestellt werden.

- Drehknopf drücken und ihn in die gewünschte Position drehen (fünf Positionen einstellbar).

- **Geringe Eindringtiefe**
- = **Tiefe Eindringtiefe**

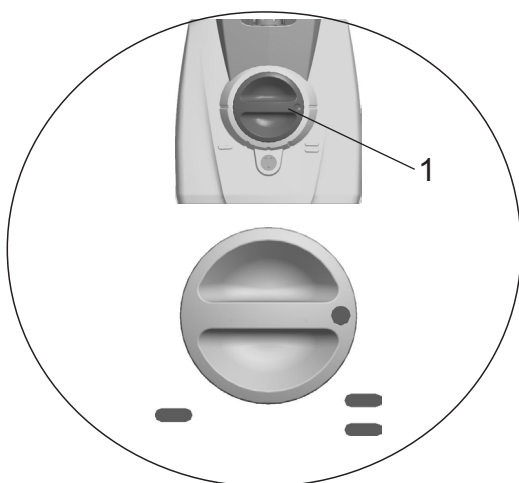


Fig. 5

6.3 UMKLAMMERUNG EINSTELLEN



Vor dem Anschliessen des Klammengerätes, sicherstellen dass das Gerät nicht auf Sie oder jemand anders gerichtet ist.

Es ist möglich die Stärke der Umklammerung einzustellen.

- Mit einem kleinen Schraubenzieher die Einstellmutter hinter dem Geräteschlitz (6/1) drehen. Drehen im Uhrzeigersinn, bewirkt ein stärkeres Schliessen, drehen im Gegenuhrzeigersinn bewirkt eine weniger starke Umklammerung.

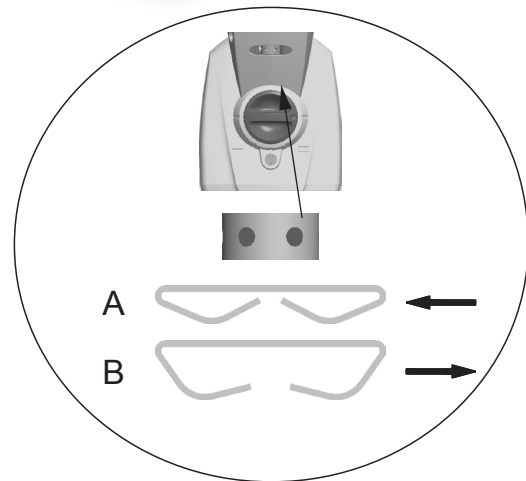


Fig. 6

6.4 HEFTUNG KONTROLLIEREN

- 1 **Gute Heftung**
- 2 Klammerschenkel zu lang oder zu starke Umklammerung
- 3 Klammerschenkel zu kurz oder zu schwache Umklammerung

Bei Bedarf Umklammerung einstellen, siehe Kapitel 6.3.



Verwenden Sie immer Original-Josef Kihlberg Heftklammern: JK561-15 oder JK561-18.

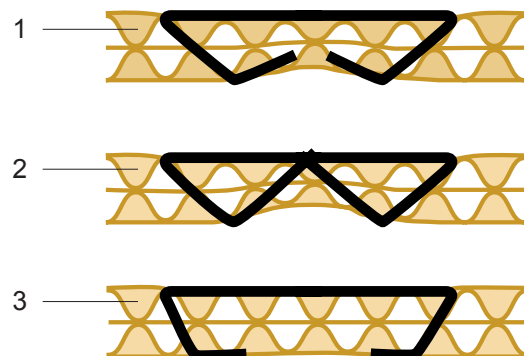
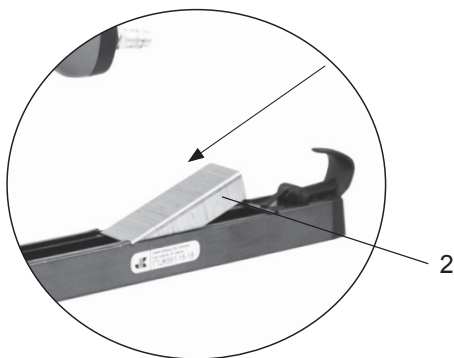
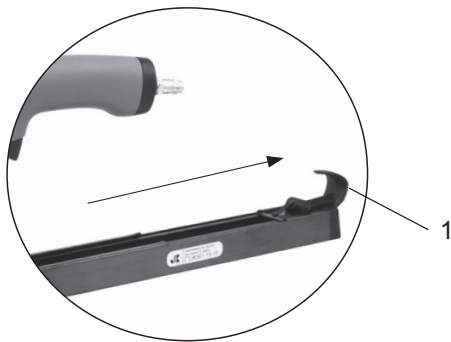


Fig. 7

6.5 MAGAZIN MIT KLAMMERN LADEN



Vor dem Anschliessen des Gerätes, sicherstellen dass das Gerät nicht auf Sie oder jemand anders gerichtet ist.

- Vor dem Laden der Klammern, Gerät an Druckluftversorgung anschliessen. Den maximal zulässigen Luftdruck von 7,0 bar niemals überschreiten.
- **Immer Josef Kihlberg Originalklammern JK561 mit Schenkellängen von 15 oder 18 mm verwenden.** Der korrekte Klammertyp ist auf der linken Seite am Magazin vermerkt. Sicherstellen, dass Sie die richtige Klammer-Schenkellänge für Ihre Anwendung verwenden.

1. Schieber (Fig. 8/1) ganz nach hinten schieben.
2. Drei Klammerstreifen von oben (8/2) in das Magazin einsetzen.
3. Schieber anheben und nach vorne zum Klammerstreifen (8/3) führen.

6.6 BEDIENUNG DES DECKELHEFTERS

Luftdruck auf 5,0–6,0 bar (73–87 psi) einstellen. Den maximal zulässigen Luftdruck von 7,0 bar niemals überschreiten.
Niedriger Luftdruck führt zu niedrigen Wartungskosten!



Stellen Sie sich vor dem Gebrauch des Gerätes immer in eine stabile aufgerichtete Position.

- Das Gerät fest auf das Packstück aufsetzen.
- Abzug betätigen, wie in Kapitel 4.2 beschrieben. Bewegen Sie das Gerät seitlich, bis die notwendigen Klammern angebracht sind.
- Heftung kontrollieren, siehe Kapitel 6.4.



Warnung:
Vor dem Auslösen, sicherstellen dass sich keine Hand oder andere Körperteile unter dem Gerät befinden.

Fig. 8

7

WARTUNG UND INSTANDSETZUNG



Für alle Wartungs- und Instandsetzungsarbeiten, Gerät von der Druckluftzufuhr trennen.

7.1 REINIGUNG

Dieses Gerät erfordert keine besondere Wartung. Regelmässig mit einem nicht-aggressiven (nicht korrosiven) Reinigungsmittel das Gerät reinigen. Für die Reinigung sind keine Teile zu entfernen!



Prüfen Sie täglich das ordnungsgemässe Funktionieren aller Sicherheitseinrichtungen. Besonders zu überprüfen sind:

- dass der Abzug sich reibungslos bewegt .
- dass alle Schrauben und Muttern korrekt angezogen sind.
- dass das Gerät wie in Kapitel 5.2 beschrieben, regelmässig geschmiert wird.



7.2 STECKENGEBLIEBENE KLAMMERN ENTFERNEN

Steckengebliebene Klammern folgendermassen entfernen:

- Sechs Schrauben am hinteren Gehäuse (Fig. 9) lösen.
- Hinteres Gehäuse und steckengebliebene Klammer entfernen (Fig. 10).
- Die Montage erfolgt in umgekehrter Reihenfolge.

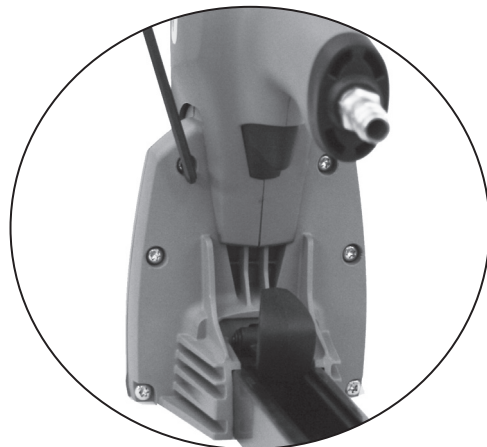
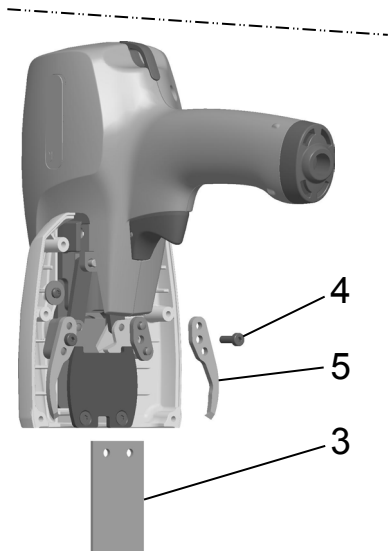
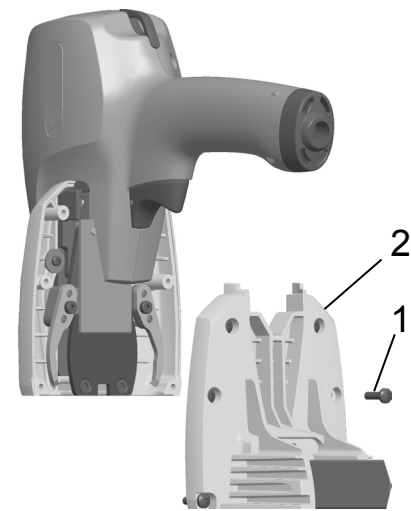


Fig. 9



Fig. 10

7.3 ANTRIEBSSCHIENE ERSETZEN



- Gerät vom Luftanschluss trennen.
- Sechs Schrauben (Fig. 11/1) am hinteren Gehäuse entfernen.
- Hinteres Gehäuse (11/2) mit Magazin entfernen.
- Entfernen Sie die hintere Körper (11/2) mit dem Magazin.
- Antriebsschiene (11/3) ersetzen.
- Die Montage erfolgt in umgekehrter Reihenfolge.

- Muss die Rillenplatte (11/5) ersetzt werden, immer beide Rillenplatten zusammen ersetzen:
- Antriebsschiene (11/3) entfernen.
- Schraube (11/4) entfernen.
- Rillenplatten (11/5) ersetzen.
- Die Montage erfolgt in umgekehrter Reihenfolge.

Fig. 11

8

STÖRUNGSBEHEBUNG



Für Störungsbehebung zuerst das Gerät von der Druckluftzufuhr trennen.

STÖRUNG	BEHEBUNG
Beim Betätigen des Abzuges werden keine Klammern ausgestossen	<ul style="list-style-type: none">– Kontrollieren ob Original-Klammern verwendet werden.– Immer Josef Kihlberg Originalklammern verwenden.– Kontrollieren ob die Magazinfeder in Ordnung ist. Nötigenfalls ersetzen.– Kontrollieren ob der Schieberkolben in Ordnung ist. Nötigenfalls ersetzen.– Schmutz in der Klammerbahn beseitigen.– Luftdruck zu tief. Luftdruck einstellen (siehe Kapitel 6.6).
Ungenügende Eintreibkraft. Die Klammern dringen nicht genügend tief ein	<ul style="list-style-type: none">– Kontrollieren ob die richtige Klammer-Schenkellänge eingesetzt wird und ob das Gerät richtig darauf eingestellt wurde, siehe Kapitel 6.1.– Wurde das Gerät regelmässig geschmiert? Siehe auch Kapitel 5.2.
Steckengebliebene Klammer entfernen	<ul style="list-style-type: none">– Steckengebliebene Klammern entfernen, siehe Kapitel 7.2

FRANÇAIS**TABLE DES MATIÈRES**

	Page
1 Données techniques	35
2 Instructions générales	36
2.1 Remarque relative à la protection de l'environnement	36
3 Instructions de sécurité	37
4 Description	38
4.1 Modules principaux	38
4.2 Fonctionnement	38
5 Mise en service	39
5.1 Mise en service	39
5.2 Raccordement pneumatique	39
6 Mode d'emploi	40
6.1 Réglage de la longueur de pattes d'agrafe	40
6.2 Chargement du magasin avec agrafes	40
6.3 Réglage de la force de serrage de l'agrafe	41
6.4 Contrôle de l'agrafage	41
6.5 Chargement du magasin d'agrafes	42
6.6 Fonctionnement de l'agrafeuse	42
7 Instruction de service	43
7.1 Enlèvement d'une agrafe bloquée	43
7.2 Remplacer le chargeur d'agrafes	43
7.3 Remplacer le rail d'entraînement	44
8 Dépannage	45
9 Jeu de pièces détachées	46
10 Pièces de rechange recommandées	48
Vue éclatée	50

1**DONNÉES TECHNIQUES**

Poids	1,8 kg
Encombrement	Longueur 404 mm Largeur 104 mm Hauteur 205 mm
Capacité du chargeur	150 agrafes
Largeur de branche des agrafes	15–18 mm
Protrusion	0 mm
Pression d'air (max)	7 bar
Pression d'utilisation recommandée de l'air comprimé	5,0–6,0 bar
Consommation d'air comprimé à 6 bar	0,95 litres
Valeurs selon:	EN 12549
Niveaux de pression acoustique, évaluation type A à la place de travail	84 dB
Niveau énergétique, évaluation de type A	89 dB
Intensité de vibration:	La valeur de vibration est située au-dessous de la limite donnée dans la déclaration de conformité EN 792-13, mesurée selon ISO 8662-11

AGRAFES

Agrafe JK560-15 (5/8")	Art.No 400607
Agrafe JK560-18 (7/8")	Art.No 400858

SE JOSEF KIHMBERG AB

Industrigatan 37B

SE-544 50 HJO

Telephone: +46 503 328 00
 Fax: +46 503 328 01
 E-mail: reception@kihlberg.se
 Internet: www.kihlberg.com

2

INSTRUCTIONS GÉNÉRALES



PRUDENCE!

Utilisé si risque de mort ou d'atteinte à la santé.



ATTENTION!

Utilisé si risque de casse matérielle.



REMARQUE!

Utilisé pour les remarques générales et pour les remarques qui, si on ne les respecte pas, entraînent des perturbations de fonctionnement.

Ces instructions de service doivent faciliter la connaissance de l'appareil et les possibilités d'utilisation selon les règles. Les instructions de service contiennent d'importants renseignements, à savoir comment l'appareil doit fonctionner en toute sécurité, selon les critères professionnels et d'une manière économique. Les respecter aide à éviter les dangers, à diminuer les réparations et les temps d'arrêt et à augmenter la fiabilité de l'appareil et sa durée de vie.

Les instructions de service doivent constamment être à disposition sur le lieu d'utilisation de l'appareil. Elles doivent être lues et appliquées par toutes les personnes qui sont chargées de travaux sur l'appareil. Ces travaux comprennent en particulier le service, l'alimentation des consommables, l'élimination des pannes et l'entretien.

En plus des instructions de service et des règlements pour la protection contre les accidents valables dans le pays et à l'endroit d'utilisation, il faut également appliquer les règles de sécurité techniques pour un travail professionnel et en sécurité.

2.1 REMARQUE RELATIVE À LA PROTECTION DE L'ENVIRONNEMENT

Cet appareil est fabriqué sans aucun matériau nuisible pour la santé. L'élimination de cet appareil doit être effectuée en respectant les lois nationales.

DÉCLARATION DE CONFORMITÉ



Nous déclarons sous notre propre responsabilité que l'appareil a.560PN ci-dessus, au sujet duquel se réfère cette déclaration, est conforme avec les prescriptions en vigueur de la directive du conseil du 17 mai 2006 (2006/42/CE) "Directive pour machines".
Normes considérées: ISO 12100:2010

SE-544 50 HJO, 11.06.2014

Production Manager:

Anders Pettersson

Anders Pettersson

Le responsable pour la publication de la documentation technique: Josef Kihlberg AB, Industrigatan 37B, SE-544 50 HJO

3

INSTRUCTIONS DE SÉCURITÉ



Renseignez-vous!
Avant l'utilisation de l'appareil, consultez soigneusement le mode d'emploi.



N'utilisez que des agrafes d'origine Josef Kihlberg!



Protégez-vous!
Au cours du travail, porter des protections acoustiques et de lunettes de protection.



N'utilisez que des pièces de rechange d'origine Josef Kihlberg!
En cas contraire Josef Kihlberg peut refuser les prestations de garantie.



Prudence: danger d'écrasement!
Ne pas laisser les doigts sous l'appareil.

Utilisation conforme

Cette agrafeuse est destinée à l'agrafage de cartons.



Attention: danger de trébucher!
Déplacer le tuyau d'air comprimé de manière à ce qu'il ne présente aucun danger de trébucher.

Cette agrafeuse a été développée pour un maniement sûr au cours du processus d'agrafage.

Utilisation abusive

Ne tirez jamais des agrafes dans l'air et n'utilisez pas l'appareil pour des matières qui ne sont pas mentionnées ci-dessus.

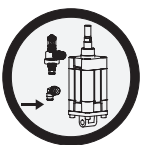


La pression d'air comprimé ne doit pas être supérieure!
La pression d'air comprimé recommandée ne doit pas dépasser.

Travaux de maintenance

Suivant les conditions de travail et les contraintes, les travaux de maintenance périodiques suivants sont à effectuer:

- contrôle quotidien de la pression d'air comprimé (5–6 bar)
 - contrôle régulier de l'unité de maintenance (niveau d'huile, collecteur d'eau, filtres)
 - nettoyer l'appareil régulièrement
 - vérifier régulièrement l'état de l'appareil à propos d'éventuelles déficiences ou de pièces usées.
- Ne travaillez jamais avec un appareil présentant des pièces défectueuses ou usées (chapitre 7.1 à 7.3).



Employez toujours un raccord d'air!
Employez toujours un accouplement de sûreté comme raccord d'air.



Bouteilles gaz ou d'air comprimé interdites!
Interdiction de branchement de l'appareil à une bouteille de gaz ou d'air comprimé.



Ne jamais laisser un appareil chargé sans surveillance!
Séparez l'appareil de l'amenée d'air comprimé lorsque ce dernier n'est pas utilisé.

4

DESCRIPTION

4.1 MODULES PRINCIPAUX

- 1 Réglage la profondeur de pénétration
- 2 Réglage de la longueur de pattes d'agrafe : 15 ou 18 mm
- 3 Poussoir
- 4 Gâchette
- 5 Raccordement d'air comprimé

4.2 FONCTIONNEMENT

L'agrafeuse a.560PN possède seulement un déclenchement unique sans étrier de sécurité.

1. Appuyer l'agrafeuse contre l'emballage et appuyer sur la détente (fFig. 1/4)
2. Répéter l'opération pour l'agrafage suivant.

N'appuyer sur la détente qu'une fois que l'agrafeuse est bien positionnée sur l'emballage!



Fig. 1-



Avertissement:
Avant le déclenchement, il faut s'assurer qu'aucune main ou une autre partie du corps ne se trouve sous l'appareil.

5

MISE EN SERVICE



Fig. 2



Fig. 3

5.1 MISE EN SERVICE

L'agrafeuse est livrée sans raccord d'air comprimé installé. Installer le raccord de la manière suivante:

1. Sortir l'agrafeuse de l'emballage. Vérifier le raccord d'air comprimé pour voir s'il correspond avec le système d'air comprimé. Sécuriser le filetage du raccord (Fig. 2/1) avec un composant pour joints.
2. Tourner raccord d'air comprimé à la main jusqu'à sentir une résistance. Serrer raccord d'air comprimé avec clé 11/2 tour.



Déplacer le tuyau d'air comprimé de manière à ce qu'il ne présente aucun danger de trébucher.

5.2 RACCORDEMENT PNEUMATIQUE



Par conséquent, la condition impérative pour un fonctionnement fiable de l'appareil est une alimentation sans défaillances en air comprimé traité. Cette condition n'est remplie que par l'utilisation d'une unité de traitement composée d'un déshumidificateur, d'une soupape de réduction de pression, d'un manomètre et d'un dispositif de créat on de brouillard d'huile.

Le trou du tuyau doit être au minimum de 10 mm. Il faut veiller à ce que le tuyau ne fasse pas de boucles dans lesquelles de l'huile pourrait stagner.



Ne jamais dépasser la pression maximale autorisée de 7,0 bar. Une pression d'air plus faible a pour conséquence des frais de maintenance plus avantageux!

L'agrafeuse nécessite un raccord qui se purge automatiquement lorsque l'appareil est séparé du raccord pneumatique.

L'agrafeuse nécessite quelques gouttes d'huile de lubrification quotidiennement ou une fois 10 gouttes hebdomadairement. En cas d'utilisation intensive, un brumisateurs à huile est recommandé. Adressez-vous à votre fournisseur attiré.

733007 Huile de lubrification 0,2 dl (Fig. 3/1)

Les parties coulissantes sont prévues d'usine avec de la graisse "Dow Corning grease MS 4 Silicon Compound". Nous recommandons l'utilisation de cette graisse également pour les composants qui sont nouvellement remplacés.

184943 Grease MS 4 Silicon Compound (Fig.3/2)

6

MODE D'EMPLOI

6.1 REGLAGE DE LA LONGUEUR DE PATTES



Avant le raccordement de l'agrafeuse, il faut s'assurer que cette dernière n'est pas dirigée contre vous ou quelqu'un d'autre.

L'agrafeuse peut être ajustée pour utiliser des agrafes de 15 ou 18 mm. Le réglage de la longueur de pattes se fait de la manière suivante : commencer par régler la profondeur de pénétration sur la longueur la plus profonde (=), voir chapitre 6.2.

- A l'aide d'une clé Allen (2,5 mm), desserrer la vis (A) de quelques tours.
- A l'aide d'un tournevis, régler la vis de réglage (B) sur 15 ou 18 mm de longueur de pattes, voir Fig. 4.
- Resserrer la vis (A).

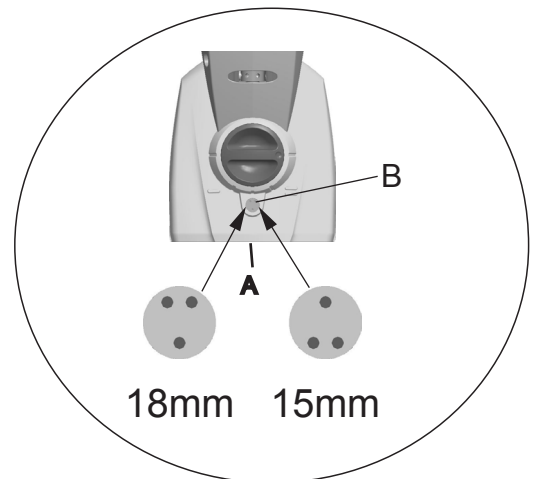


Fig. 4

6.2 REGLAGE DE LA PROFONDEUR DE PENETRATION DES AGRAFES

La profondeur de pénétration des agrafes se règle par le bouton de réglage (Fig. 5/1).

- Appuyer sur le bouton et le tourner sur la position désirée (cinq positions réglables).

- **Agrafage superficiel**
- = **Agrafage profond**

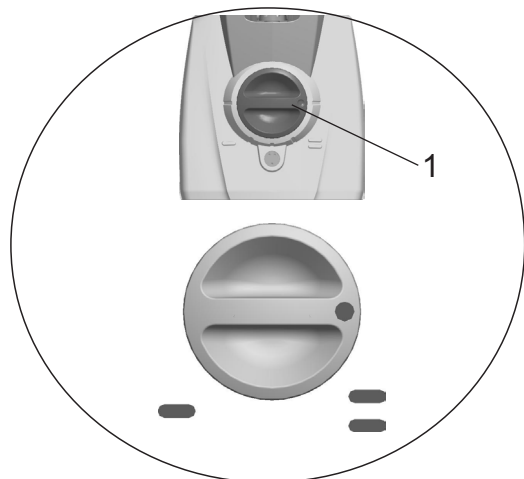


Fig. 5

6.3 REGLAGE DE LA FORCE DE SERRAGE DE L'AGRAFE



Avant le raccordement de l'agrafeuse, il faut s'assurer que cette dernière n'est pas dirigée contre vous ou quelqu'un d'autre.

Il est possible de régler la force de serrage de l'agrafe.
 – A l'aide d'un petit tournevis, tourner l'écrou de réglage situé derrière la fente de l'appareil (6/1). Si vous tournez l'écrou dans le sens horaire, la force de serrage de l'agrafe sera plus importante, si vous le tournez dans le sens antihoraire, à l'inverse, la force de serrage de l'agrafe sera plus faible.

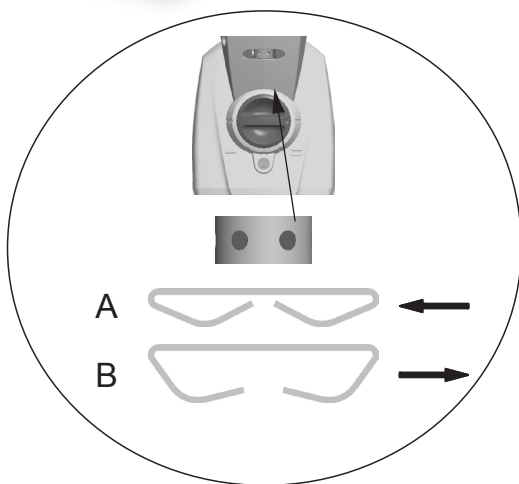


Fig. 6

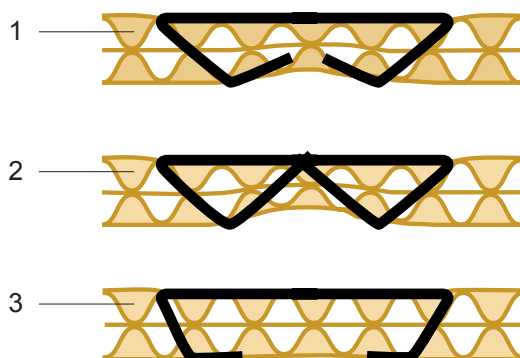


Fig. 7

6.4 CONTRÔLER L'AGRAFAGE

- 1 Agrafage correct
- 2 Largeur d'agrafe trop grande ou bien force de serrage trop importante
- 3 Largeur d'agrafe trop petite ou bien force de serrage trop faible

Si nécessaire, modifier la force de serrage de l'agrafe, voir chapitre 6.3.



N'utiliser que des agrafes d'origine Josef Kihlberg: JK561-15 ou JK561-18.

6.5 CHARGEMENT DU MAGASIN AVEC AGRAFES



Avant le raccordement de l'agrafeuse, il faut s'assurer que cette dernière n'est pas dirigée contre vous ou quelqu'un d'autre.

- Avant de charger des agrafes, raccorder l'appareil à la conduite d'air comprimé. La pression maximale admissible de 7,0 bar ne doit jamais être franchie.
- **Toujours utiliser des agrafes d'origine Josef Kihlberg JK561 avec des dimensions de 15 ou 18 mm.** Le type d'agrafe à utiliser est indiqué sur le côté gauche du magasin. Il faut s'assurer que vous utilisez la dimension d'arête adéquate pour votre application.

1. Positionnez le poussoir au bout (Fig. 8/1).
2. Insérez par le haut trois barres d'agrafe dans le chargeur (8/2).
3. Soulever le poussoir et le déplacer vers l'avant jusqu'à ce qu'il touche la barre d'agrafes (8/3).



6.6 MODE D'EMPLOI POUR L'APPAREIL

Régler la pression d'air sur 5,0–6,0 bar (73–87 psi). Ne jamais dépasser la pression pneumatique autorisée de 7,0 bar. Une pression basse entraîne des frais de maintenance plus avantageux.



Avant l'utilisation de l'appareil, placez-vous toujours suivant une position redressée et stable.

- Toujours plaquer fermement l'appareil sur le colis.
- Actionner la gâchette selon la description du chapitre 4.2.
- **Contrôler l'agrafage, voir chapitre 6.4.**



Avertissement:
Avant le déclenchement, s'assurer qu'aucune main ou une autre partie du corps ne se trouve sous l'appareil.

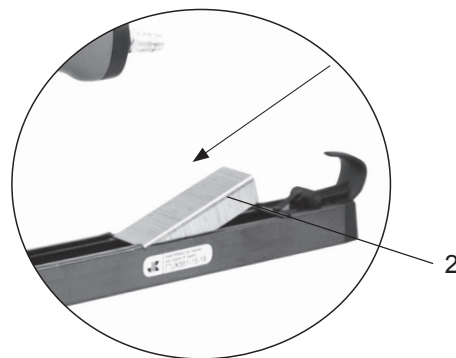


Fig. 8

7

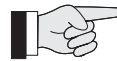
INSTRUCTION DE SERVICE



En tous cas d'entretien l'outil est d'abord à débrancher de l'air comprimé.

7.1 NETTOYAGE

Cette agrafeuse pour fonds et côtés de cartons ne nécessite pas de maintenance particulière. Nettoyer la machine régulièrement avec un détergent non agressif (non corrosif). Les petites pièces doivent être retirées pour le nettoyage!



Vérifier quotidiennement le fonctionnement correct de tous les dispositifs de sécurité. Il faut tout particulièrement vérifier:

- que la gâchette se déplace sans frottement
- que toutes les vis et les écrous sont serrés correctement.
- que l'appareil tel que décrit dans le chapitre 5.2 est lubrifié régulièrement.

7.2 ENLÈVEMENT D'UNE AGRAFE BLOQUÉE

Éliminer les agrafes coincées de la manière suivante:

- Dévisser les six vis situées à l'arrière du boîtier (Fig. 9).
- Enlever le boîtier arrière et les agrafes coincées (Fig. 10).
- Le montage se fait en sens inverse du démontage.

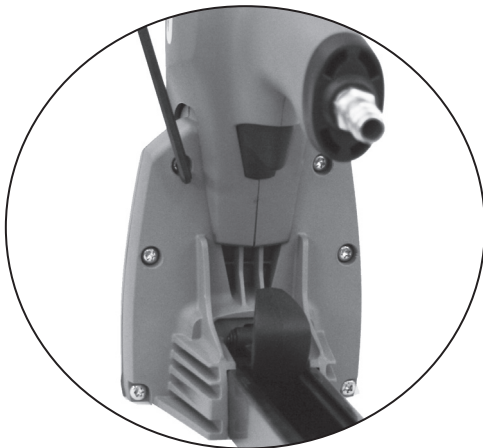


Fig. 7



Fig. 8

7.3 REMPLACER LE RAIL D'ENTRAÎNEMENT

- Déconnecter l'air comprimé.
- Enlever les six vis (Fig. 11/1) à l'arrière du boîtier.
- Enlever le boîtier arrière (11/2) avec le magasin.
- Enlever la partie arrière (11/2) avec le magasin.
- Remplacer le rail d'entraînement (11/3).
- Le montage se fait en sens inverse du démontage.

Si la plaque rainurée (11/5) doit être changée, toujours remplacer les deux plaques en même temps :

- Retirer le rail d'entraînement (11/3).
- Enlever la vis (11/4).
- Remplacer les plaques rainurées (11/5).
- Le montage se fait en sens inverse du démontage.

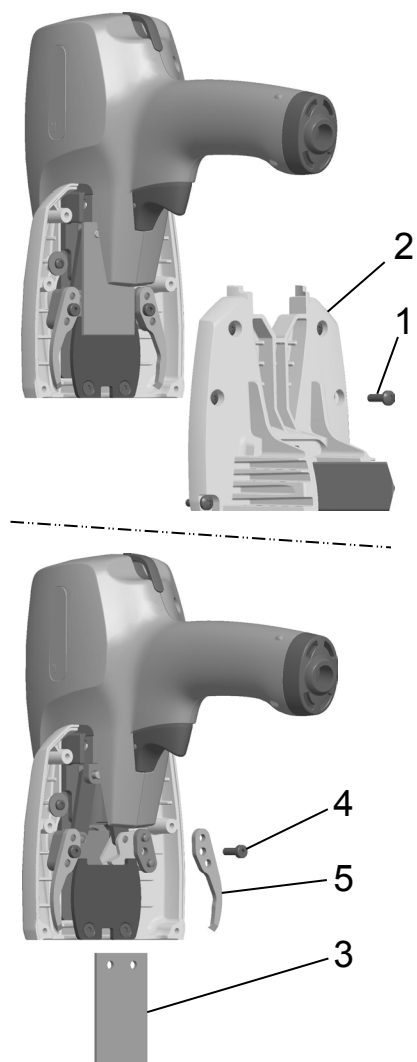


Fig. 11

8

DÉPANNAGE

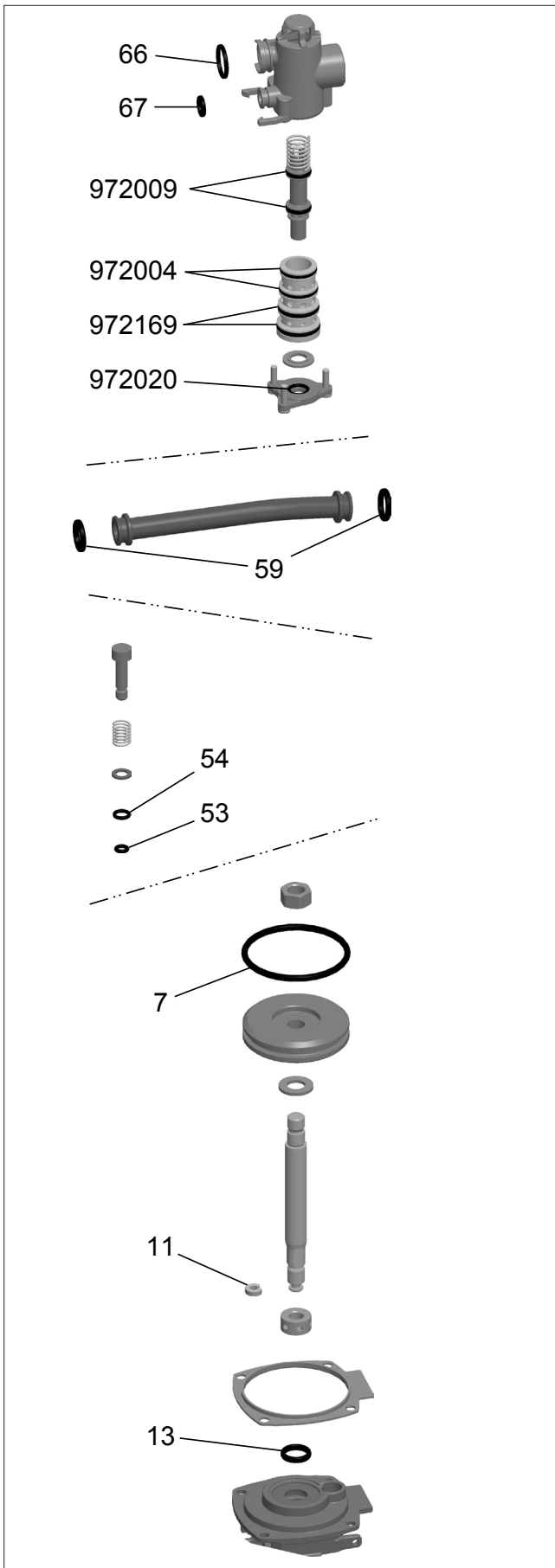


En tous cas dépannage l'outil est d'abord à déraccorder de l'air comprimé.

PANNE	INTERVENTION
<p>Les agrafes ne sont pas éjectées lors de l'activation de la gâchette</p>	<ul style="list-style-type: none"> – Contrôler sur des agrafes originales sont employées. – Toujours utiliser des agrafes d'origine Josef Kihlberg – Contrôler si le ressort du chargeur est en ordre. Remplacer le cas échéant. – Contrôler si le piston de la glissière est en ordre. Remplacer le cas échéant. – Eliminer la poussière du guide des agrafes. – Pression pneumatique trop faible. Régler la pression de l'air comprimé (voir chapitre 6.2).
<p>Force d'enfoncement insuffisante. Les agrafes ne pénètrent pas suffisamment profondément</p>	<ul style="list-style-type: none"> – Vérifier si les agrafes utilisées ont la bonne longueur de pattes et si l'appareil est bien réglé en fonction de cette longueur, voir chapitre 6.1. – L'appareil a-t-il été lubrifié régulièrement? Voir également chapitre 5.2.
<p>Enlèvement d'une agrafe bloquée</p>	<ul style="list-style-type: none"> – voir chapitre 7.2.

9

SPARE PARTS KIT / RESERVDELAR SOM DELAR / ERSATZTEIL-SET / JEU DE PIÈCES

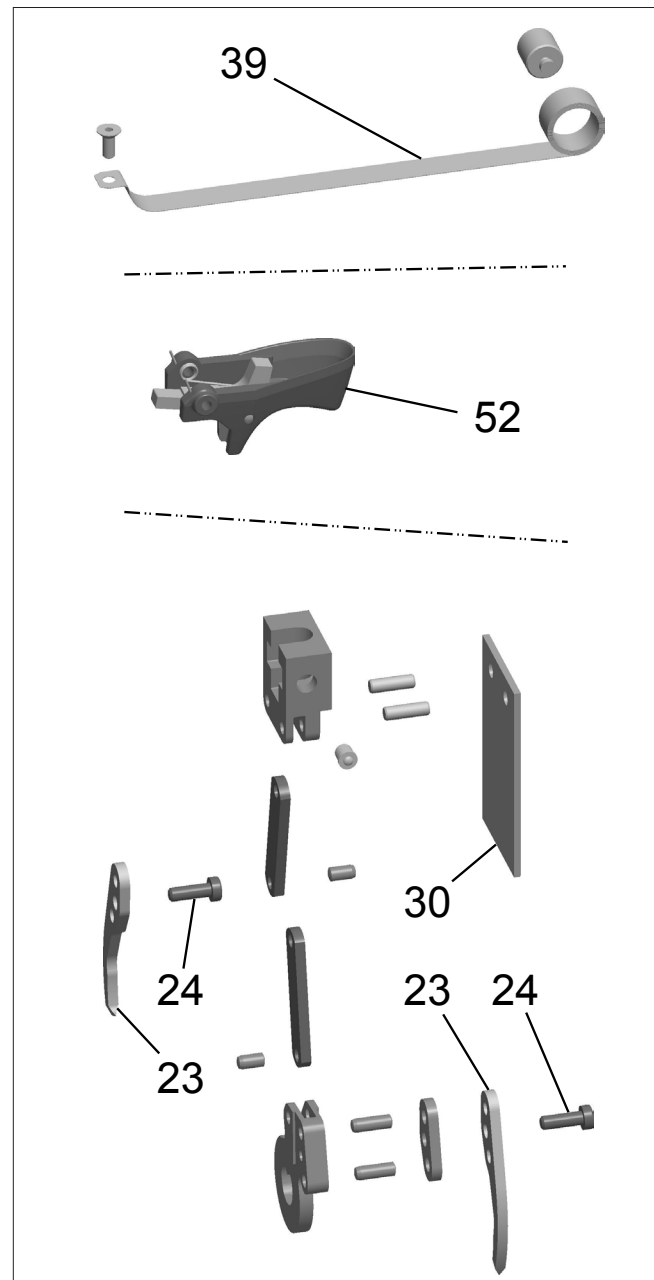


O-ring Kit 143109, All a,c and R PN Top staplers

Pos.	Part No. Artikelnr.	Part Name	Benämning	Antal Qty.
7	972115	O-ring	O-ring	1
11	950006	Fix ring	Fix ring	1
13	972142	O-ring	O-ring	1
53	972084	O-ring	O-ring	1
54	972077	O-ring	O-ring	1
59	972176	O-ring	O-ring	2
xx	972004	O-ring	O-ring	2
xx	972009	O-ring	O-ring	2
xx	972169	O-ring	O-ring	2
66	972030	O-ring	O-ring	1
67	972020	O-ring	O-ring	2
	184943	O-ring grease	JK silicon compoud	1

Repair Kit 143110

Pos.	Part No. Artikelnr.	Part Name	Benämning	Antal Qty.
7	972115	O-ring	O-ring	1
11	950006	Fix ring	Fix ring	1
13	972142	O-ring	O-ring	1
23	158316	Anvil	Klo	2
24	946687	Screw	Skruv	2
30	164295	Driver blade	Drivare	1
39	174074	Feed spring	Frammatarfjäder	1
52	133179	Trigger cpl.	Avtryckare kpl.	1
53	972084	O-ring	O-ring	1
54	972077	O-ring	O-ring	1
59	972176	O-ring	O-ring	2
65	972004	O-ring	O-ring	2
65	972009	O-ring	O-ring	2
65	972169	O-ring	O-ring	2
66	972030	O-ring	O-ring	1
67	972020	O-ring	O-ring	2
	184943	O-ring grease	JK silicon compoud	1



10

		Parts list a.560PN	a.560PN	a.560PN		
		When ordering please indicate part number	Vid beställning var vänlig ange artikelnummerna	Bei Bestellungen immer Artikel-Nr. angeben		
1	946760	Screw	Skruv	Zylinderschraube	8	
2	190204	Top cap	Cylinderlock	Deckel	1	
3	148064	Gasket	Packning	Dichtung	2	
4	190203	Cylinder	Cylinder	Zylinder	1	
5	149057	Piston stop	Kolvdämpare	Kolbenstop	1	
6	946004	Nut	Mutter	Mutter	1	
7	972115	O-ring	O-ring	O-ring	2	
8	191204	Piston	Kolv a560, c561	Kolben	2	
9	947015	Washer	Planbricka	Scheibe	1	
10	191205	Piston	Kolvstång	Kolben	1	
11	950006	Fix ring	Fix ring	Scheibe	1	
12	146245	Chlinch adjustment nut	Justermutter	Einstellmutter	1	
13	972142	O-ring	O-ring	O-ring	1	
14	139525	Casting	Cylinderbotten	Gehäuse	1	
15	150421	Cage	Hylsa höjdinställning	Käfig	1	
16	139542	Front section	Främre underdel	Gehäuse Vorderseite	1	
17	165124	Penetration knob	Ställvred	Drehknopf	1	
18	173155	Spring	Fjäder	Feder	1	
19	946651	Screw	Skruv	Zylinderschraube	1	
20	176417	Anvil holder	Klobärare	Rillplattenhalter	2	
21	945096	Pin	Pinne	Zylinderstift	4	
22	147127	Spacer	Distansklots	U-Scheibe	2	
*	23	158316	Anvil hook 15-18mm	Klo 15-18 mm	Rillplatte	2
24	946687	Screw	Skruv	Zylinderschraube	2	
25	945115	Pin	Pinne	Zylinderstift	2	
26	163322	Link	Länk	Gelenk	2	
27	161355	Connecting yoke	Ok	Anschlussjoch	1	
28	960020	Latch	Spärr	Verriegelung	1	
29	145171	Pin	Pinne	Zylinderstift	2	
*	30	164295	Driver blade a560	Drivare a560	Antriebsschiene a560	1
31	150420	Bushing	Bussing	Büchse	1	
32	163321	Penetration eccentric	Excenter	Exzenter	1	
33	946696	Screw	Skruv	Zylinderschraube	1	
34	166224	Rear nozzle plate a560-15/18	Bakre drivarstyrning a560-15/18	Hintere Platte a560-15/18	1	
35	110306	Lable magazines	Magasinskyt	Magazinschild	1	
37	946769	Screw	Skruv	Zylinderschraube	3	
38	170174	Magazine lid a560, c561	Magasinlock	Magazindeckel	1	
39	174074	Feeder spring	Frammatarfjäder	Magazinfeder	1	
40	161354	Pusher a560, c561	Frammatare a560, c561	Schieber	1	
41	951020	Retainer	Axelsäkring	Sicherungsring	2	
42	165122	Finger grip	Fingergrepp	Griff	1	
43	145166	Shaft	Axel	Achse	2	
44	150414	Roller	Fjäderdistans	Büchse	1	
45	946518	Screw	Skruv	Zylinderschraube	1	
46	155157	Rear body	Bakre hus	Gehäuse Rückseite	1	
47	946780	Screw	Skruv	Zylinderschraube	11	
48	162993	Front nozzle plate	Främre drivarstyrning	Vordere Platte	1	
49	946761	Screw	Skruv	Zylinderschraube	2	
50	947062	Washer	Nitbricka	U-Scheibe	2	
51	945116	Pin	Pinne	Stift	1	
52	133179	Trigger complete	Avtryckare kpl.	Abzug kpl.	1	
53	972084	O-ring	O-ring	O-ring	1	
54	972077	O-ring	O-ring	O-ring	1	
55	147128	Washer	Bricka	U-Scheibe	1	
56	173185	Spring	Fjäder	Feder	1	
57	191206	Stem	Spindel	Spindel	1	
58	179114	Rear cap	Bakre lock	Deckel hinten	1	
59	972176	O-ring	O-ring	O-ring	2	
60	187062	Tube	Pålftningsrör	Rohr	1	

* Recommended wear parts

* Rekommenderade slitdelar

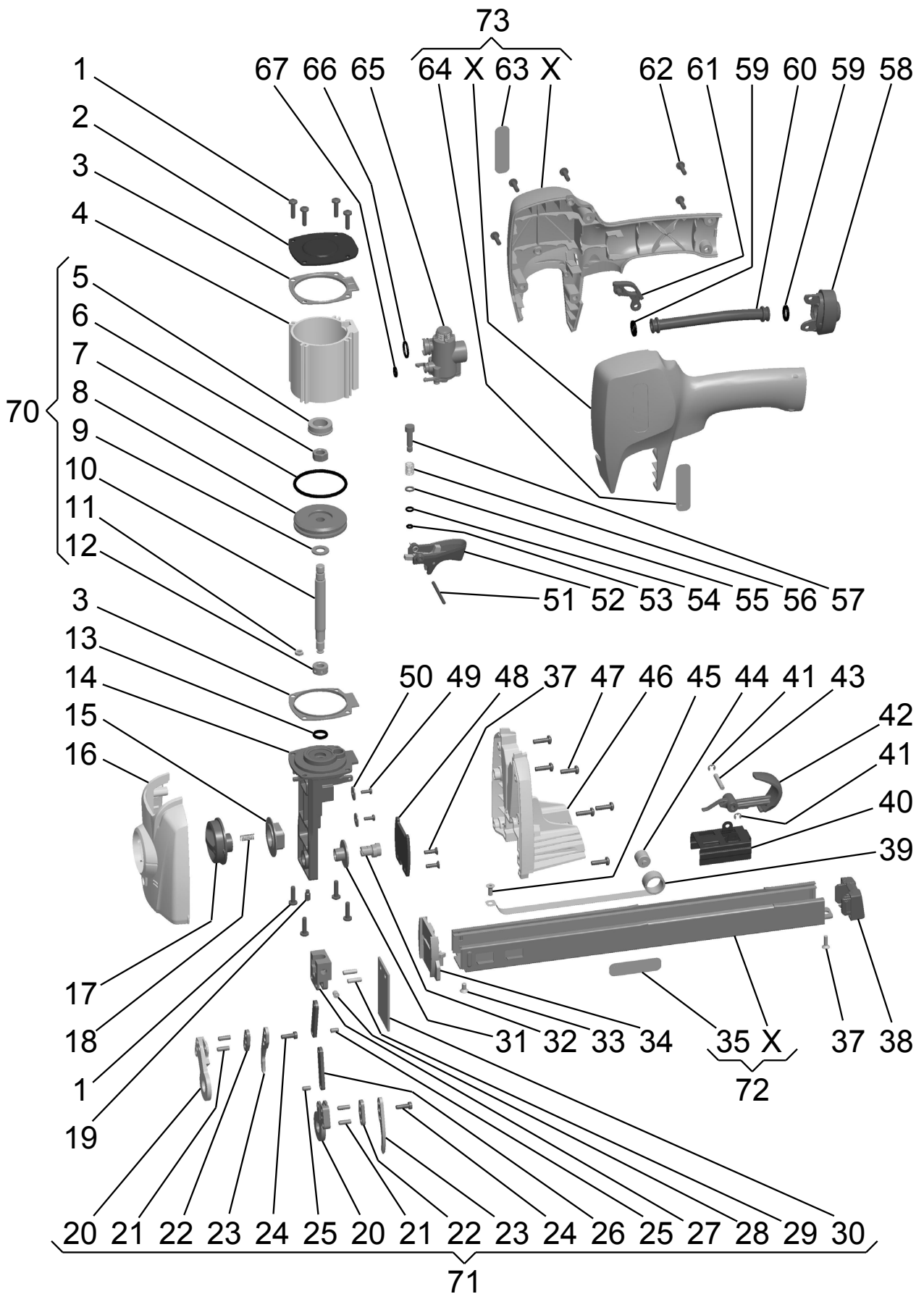
* Empfohlene Verschleissteile

Pos.	Part No. Artikelnr. Artikel-Nr.	Part Name	Benämning	Benennung	Quantity Antal Stückzahl
61	176424	Hanger	Upphågningsbygel	Aufhängung	1
62	946780	Screw	Skruv	Zylinderschraube	11
63	110313	CE lable	CE skylt	CE Schild	1
64	110303	Tool lable	Typskylt	Typenschild	1
65	136169	Valve	Ventil	Ventil	1
66	972030	O-ring	O-ring	O-ring	1
67	972020	O-ring	O-ring	O-ring	1
70	134307	Piston complete	Kolv komplett	Kolben kpl.	1
71	134308	Clinch unit complete a560	Bockenhet kpl. a560	Klammereinheit kpl. a560	1
72	132796	Rail assembly	Klammerbana komplett	Magazin kpl.	1
73	139526	Handle complete	Handtag komplett	Griff kpl.	1

* Recommended wear parts

* Rekommenderade slitdelar

* Empfohlene Verschleissteile





JOSEF KIHBERG AB
Industrigatan 37B, 544 50 Hjo, SWEDEN
Tel: +46 503 32800, Fax: +46 503 32801
E-mail: reception@kihlberg.se
www.kihlberg.com